

제품 사용 주의사항

본 제품을 안전하게 사용하고 부주의로 인한 부상이나 재산상의 손해를 입지 않도록 설명서에 포함된 주의사항을 반드시 준수하십시오. 제품을 올바르게 사용하기 위해 아래 내용을 숙지하십시오.

경고

- 사용자 부주의로 인한 고장 및 제품의 손상이나 상해에 대해서는 당사가 책임지지 않습니다.
- 본 제품을 사용하는 동안 절대로 태양, 강한 빛 또는 레이저를 직접 쳐다보지 마십시오. 눈이 심각하게 손상되거나 시력이 상실될 수도 있습니다.

주의

- 본 제품 및 액세서리를 애완동물 주변에 두지 마십시오. 애완동물의 이물질이 제품 내부로 유입돼 폭발이나 고장의 원인이 될 수 있습니다.
- 본 제품 및 액세서리를 유아나 어린이 주변에 두지 마십시오. 작은 부속품을 삼킨 경우 즉시 의사와 상담 받으십시오.
- 직사광선이 드는 곳이나 온도가 높은 곳에 오래 방치하지 마십시오. 오랫동안 방치할 경우, 제품의 PU Leather 부분의 노화나 손상을 발생할 수 있습니다.
- 오래나 진흙 또는 여러 가지 액체가 기기에 묻었을 경우, 동봉한 전용 천 또는 마른 수건을 사용하여 신속하게 제거하십시오.
- 날카로운 물건에 의해 제품 외관 손상을 유발할 수 있으니, 주의하십시오.
- 본 제품을 이동하며 사용하지 마십시오. 낙상이나 오작동이 발생할 수 있습니다.
- 제품을 장기간 사용하지 않을 경우 충전 케이블이 연결된 상태에서 제품을 방치하지 마십시오. 화재나 고장의 원인이 될 수 있습니다.
- 밀폐된 공간이나 직사광선이 비치는 장소 등, 온도가 높은 곳에 오래 방치하지 마십시오. 화재나 고장의 원인이 될 수 있습니다.

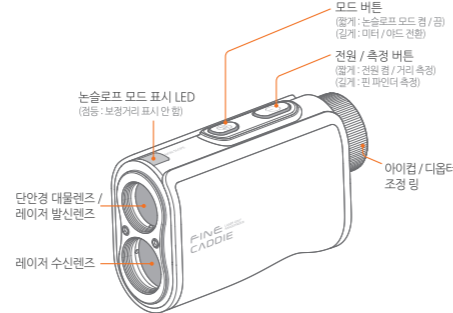
취급 및 관리

- 본 제품을 휴대할 때에는 케이스에 넣어 보관하십시오.
- 본 제품은 날씨와 주변 환경의 영향을 받을 수 있습니다.
- 사용 환경과 사용 방법에 따라 배터리 소모량이 증가할 수 있습니다.
- 제품을 물속에서 사용하지 마십시오.
- 제품에 묻은 빗물, 물기, 모래 또는 진흙을 최대한 빨리 부드럽고 깨끗한 천으로 닦아내십시오.
- 본 제품 외관이나 렌즈에 무리한 힘을 가하지 마십시오. 고장의 원인이 될 수 있습니다.
- 본 제품이 급격한 온도 변화 (추운 곳에서 따뜻한 곳으로 또는 따뜻한 곳에서 추운 곳으로 갑자기 가져온 경우)에 노출되면 렌즈 표면이 뿌옇게 될 수 있습니다. 뿌옇게 된 현상이 사라질 때까지 제품을 사용하지 마십시오.
- 접안렌즈를 직사광선이 닿는 장소에 방치하지 마십시오. 렌즈의 집광 작용에 의해 내부 표시면이 손상될 우려가 있습니다.
- 본 제품을 임의로 분해하거나 수리, 개조하지 마십시오. 고장의 원인이 될 수 있으며, 점검이나 수리는 구입처나 고객센터에 의뢰해 주십시오. 분해하거나 수리, 개조 시 A/S를 받지 못할 수 있습니다.
- 본 제품에 물이나 벤젠, 신나 외 이물질의 주입을 금지해 주십시오. 제품의 고장 및 표면의 변질 등의 원인이 될 수 있습니다.

제품 구성



부분 명칭



제품 주요 특징

- All in one**: 다기능 레이저 골프거리 측정기로 보정 거리(오르막과 내리막) 측정, 실제 거리 측정, 수직 높이 측정 등의 다양한 기능을 제공하고 있습니다.
- 고품질 파인더**: 다중으로 코팅 된 고품질의 6배율 파인더를 탑재하여 측정 하고자 하는 목표물을 선명하게 보여줍니다.
- 수직 높이 표시**: 측정된 수직 높이를 수직과 함께 간단한 그림 표시로 보다 직관적으로 오르막과 내리막을 구분할 수 있도록 알려줍니다.
- 핀 파인더**: 측정 목표 조건선에 2개 이상의 사물(예: 핀과 그 뒤의 나무)를 감지하였을 경우, 가장 가까운 사물(핀)까지의 거리와 두 번의 연속된 진동을 제공하여 핀까지의 정확한 측정 거리를 표시합니다.
- 핀 구분 스마트 진동 알림**: 일반 측정의 완료 시 한 번의 진동과 거리를 제공하고, 핀 파인더 측정 완료 시에는 두 번의 연속된 진동과 거리를 제공하여 사용자에게 일반 측정 및 핀 측정을 구분하여 알려줍니다.
- 저전력 설계**: 차단 가능 지원 및 저전력 하드웨어 설계로 완충된 최적의 배터리 수명(충전/방전 500회)의 상태에서 필드 실제 거리 측정 기준 6,500회 측정이 가능하고, 자동 전원 차단 기능을 지원합니다.
- 안전과 편의성**: IEC 60825-1를 따르는 Class 1 레이저 제품으로 인체에 무해합니다. 고정 또는 느리게 움직이는 목표물을 쉽게 측정할 수 있는 편의를 제공합니다.

문제 해결 및 A/S

본 제품이 정상적인 동작을 하지 않아 A/S가 요구될 때 접수 전 아래 내용을 먼저 확인해 주십시오.

증상	원인/해결
장치가 켜지지 않아요.	· 전원/측정() 버튼을 누릅니다. · 전원/측정() 버튼을 눌러도 장치가 켜지지 않을 경우, 배터리 충전 여부를 확인합니다. (충전이 되지 않거나, 충전 후에도 작동하지 않을 경우, A/S 접수를 진행합니다.)
측정이 안되요. 측정 결과가 달라요.	· 모드 상태를 확인합니다. · 가까이 있는 대형 목표물을 측정할 수 있는지 확인합니다. · 렌즈 표면에 이물질이 없도록 닦아줍니다. · 3m ~ 1,000m 범위를 벗어나는 경우 측정이 불가합니다. · 어둡거나 움직임이 있는 목표, 난반사 표면, 소형, 유리 투과, 역광, 날씨 등에 영향을 받을 수 있습니다. · 손이나 손가락 등에 의해 렌즈가 가려지지 않도록 합니다.
내부 뷰어가 안보여요.	· 디오퍼 조정 링을 돌려 초점을 맞추어줍니다. · 배터리 충전 상태를 확인합니다.
측정된 값은 지우지 않아도 새로운 측정 목표에 조건하여 전원/측정() 버튼을 누르면 측정 값이 갱신됩니다. (자세한 세팅 및 측정 방법은 '사용하기_모드세팅하기&사용하기_측정하기'를 참고하세요.)	

- A/S 접수는 구매처에 문의하십시오.
- 비 전문가가 수리하거나 분해하지 마십시오. 이는 심각한 사고를 초래할 수도 있습니다.
- 사용자 또는 비 전문가가 제품 수리나 분해를 시도할 경우, 당사는 어떠한 직접적 또는 간접적 손상에 대해서도 책임지지 않습니다.

제품보증서

제품명	
모델명	
구입일자	년 월 일
구입처	
Serial No.	
보증기간	
구입가격	구입일로부터 1년 (역세서의 6개월)
고객정보	고객명 : ; 전 화 : ;
	주 소 : ;

소비자 피해 보상 규정: 품질보증과 관련하여 다음과 같은 경우는 무상 또는 유상으로 수리가 진행될 수 있습니다. 피인디지탈에서는 품목별 소비자 피해보상규정(공정거래위원회 고시 제2021-7호)에 따라 보증을 실시합니다.

정상적인 상태에서 발생한 성능/기능상의 고장 발생 시	유형	보상내용	
		보증 기간 이내	보증 기간 이후
수리 가능	성능, 기능상의 하자 발생 시	무상수리	유상수리
	동일하자로 2회까지 고장 발생 시	무상수리	
수리 불가능	동일하자로 3회째 고장 발생 시	제품교환 또는 구입가 환급	평액감가상각률 금액에 10%를 가산하여 환급 (최고한도:구입가격)
	여러 부위의 하자로 5회째 고장 발생 시	제품교환 또는 구입가 환급	
	소비자가 수리 의뢰한 제품을 당사에서 분할한 경우	제품교환 또는 구입가 환급	평액감가상각률 후 환급
	수리용 부품이 없어서 수리가 불가능 시 (부품 보유기간 이내)	제품교환 또는 구입가 환급	유상수리 (수리 불가능 시 책임사항 없음)
	수리용 부품이 있으나 수리 불가능 시 (부품 보유기간 이내)	제품교환 또는 구입가 환급	유상수리 (수리 불가능 시 책임사항 없음)
인증번호	1) 소비자 과실로 인하여 고장이 난 경우 - 사용자의 취급 부주의(낙하, 충격, 파손, 무리한 동작 등) 또는 잘못된 사용으로 인한 고장 및 제품 손상 - 소비자의 고의 또는 과실로 인한 고장 및 제품 손상 - 당사의 A/S 기사가 아닌 소비자 또는 제3자의 수리 및 개조로 인한 고장 및 제품 손상 - 당사의 지령 부품 이외의 부품, 소모품, 옵션품 등의 사용으로 인한 고장 및 제품 손상 2) 그 밖의 경우 - 천재지변(화재, 침수, 지진 등)에 의한 제품 손상 - 소모성 부품의 수명이 다한 경우 - 외부 원인으로 인한 경우	인증자상호 : ㈜파인디지탈 모델명 : G300 제조자 : ㈜파인디지탈 제조년월 : 별도 표기	명칭 : 레이저 골프거리측정기 제조국 : 중국

* 제품 이외의 액세서리의 경우 별도의 보증기간이 적용됩니다. 2.0

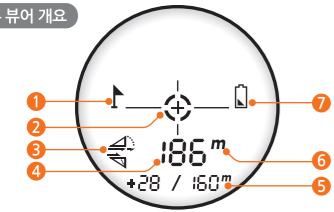
제품 사양 및 규격

항목	규격	비고
모델명	G300	
크기/무게	105 x 38 x 66.4 mm / 161g	
측정 범위	3~1,000 m	±(1.0m+Dx0.2%)
측정 단위	m(Meter), Y(Yard)	
측정 속도	일반 측정 : 0.1초대 핀 파인더 측정 : 0.3초대	
배울	6X	±5%
관측 시야각	7.0° ±5%	
대물렌즈 구경	19mm	
접안렌즈 구경	15mm	
디오퍼 조절 범위	±6.0dpt	
레이저 레벨	Class 1	IEC 60825-1
전력공급	3.7V / 730mAh	Li-ion
배터리 수명	충전/방전 500회	최대 충전 시간 약 3시간
배터리 작동 시간	30,000회 측정 (단순 전원 ON/OFF 기준) 6,500회 측정 (실제 필드 거리 측정 기준)	완충 기준
방수	생활방수	
동작온도	-10° ~ 50°	
높이 측정 기능	지원	
핀 파인더 기능	지원	
USB 충전 단자	USB Type-C	
인증번호	R-R-FDK-FinedriveA026 모델명 : G300	

- 최대 측정 범위는 측정 목표의 크기, 표면 질감, 모양, 성질 및 날씨 조건에 따라 오차가 있을 수 있습니다.
- 본 제품은 생활방수 성능이므로, 침수되거나 물속에 떨어뜨린 경우 손상의 위험이 있습니다.
- 배터리의 작동 시간은 목표의 크기, 표면 질감, 모양, 성질 및 날씨 조건에 따라 달라질 수 있습니다.

사용하기

내부 뷰어 개요

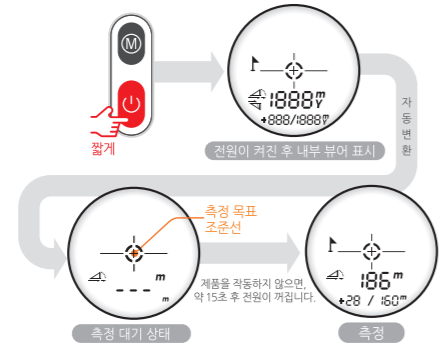


표시	설명
1	핀 파인더 기능 작동 시에만 표시
2	측정 목표 조준: 경종양 +에 조준 측정 목표 탐색: < > 깜빡임 측정 목표 탐색 성공: < > 고정
3	슬로프 모드(Slope Mode): 오르막 또는 내리막 표시 논슬로프 모드(Non-Slope Mode): 표시 안 함
4	186 슬로프 모드(Slope Mode): 보정거리 논슬로프 모드(Non-Slope Mode): 실제거리
5	+28 / 160m -28 / 160m 슬로프 모드(Slope Mode): 수직 높이 / 실제 거리 논슬로프 모드(Non-Slope Mode): 표시 안 함
6	m 거리 측정 단위[m: 미터 / Y: 야드]
7	· 배터리 잔량 25% 이하 시에 표시 · 배터리 잔량 10% 이하 시에 깜빡임

i 본 제품을 사용하는 동안 절대로 태양, 강한 빛 또는 레이저를 직접 쳐다보지 마십시오. 눈이 심각하게 손상되거나 시력이 상실될 수도 있습니다.
· 핀 파인더 측정 시 보다 정확한 측정을 하기 위해서는 느린 속도로 스캐닝 하십시오.

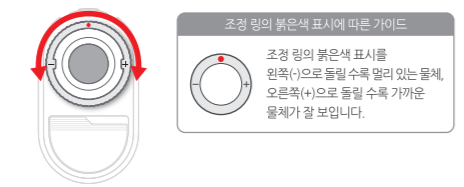
시작하기

- 전원/측정 (M) 버튼 짧게 눌러 전원을 켜주세요.



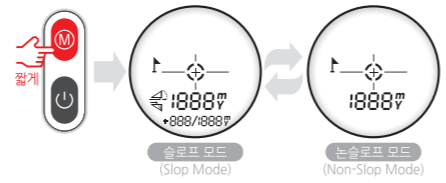
디스플레이 조정하기(초점)

- 뷰파인더를 통해 측정 목표 조준선과 물체가 뚜렷하게 보일 때까지 디스플레이 조정 링을 돌려 초점을 맞춰주세요.

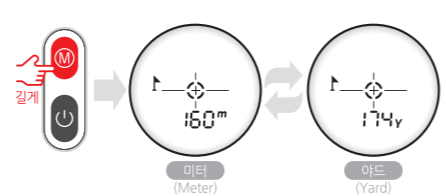


모드 세팅하기

- 슬로프/논슬로프 모드 변경: 모드 (M) 버튼을 짧게 누르면 (Slope/Non-Slope Mode) 슬로프 모드(Slope Mode)*와 논슬로프 모드(Non-Slope Mode)**가 전환됩니다.



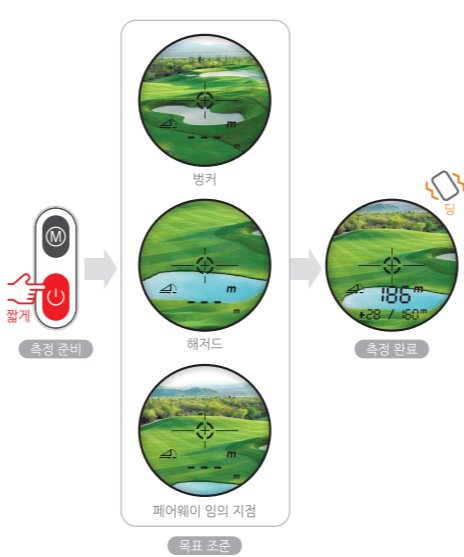
- 미터/야드 변경: 모드 (M) 버튼을 길게 누르면 "m/Y" (미터/야드) 거리를 전환할 수 있습니다.



i 버튼 짧게: 1초 이하의 누름을 의미 버튼 길게: 1초 이상의 누름을 의미
* 슬로프 모드(Slope Mode): 보정거리(오르막과 내리막), 수직 높이 및 실제 거리가 측정됩니다.
** 논슬로프 모드(Non-Slope Mode): 제품 상단에 LED가 점등되어 보정거리(오르막과 내리막)가 표시 되지 않고, 측정 목표까지의 실제 거리가 측정됩니다.

측정하기

- 일반 측정: 버튼을 짧게 눌러 벙커, 헤저드, 페어웨이 임의 지점 등을 측정 시, 한 번의 진동 알림으로 측정 거리를 알려 드립니다. (참고: 핀 구분 스마트 진동 알림**)



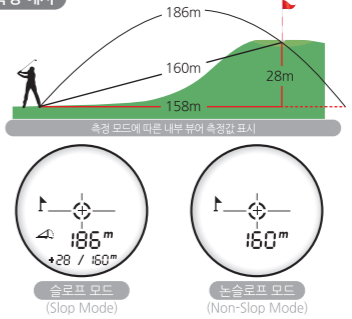
- 핀 파인더* 측정: 버튼을 길게 눌러 핀 측정 시, 디스플레이 왼쪽 핀 (P) 표시와 두 번의 진동 알림으로 측정 거리를 알려 드립니다. (참고: 핀 구분 스마트 진동 알림**)



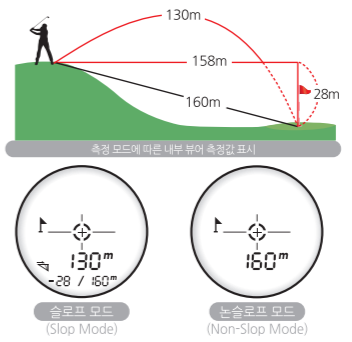
i * 핀 파인더: 측정 목표 조준선에 2개 이상의 사물이 포함되었을 경우에 가장 가까운 사물까지의 거리를 제공하고 측정 완료 시 화면 상 핀 표시 제공 및 두 번의 연속된 진동을 제공하여, 핀 뒤 핀 나무나 바위가 있더라도 핀까지의 정확한 측정을 하게 해주는 기능
** 핀 구분 스마트 진동 알림: 일반 측정 시에는 측정 완료 시 한 번의 진동을 제공하고, 핀 파인더 측정 시에는 측정 완료 시 두 번의 연속된 진동을 제공하여 사용자에게 일반 측정 및 핀 측정 구분에 대한 확인을 주는 기능

모드에 따른 측정 예시

- 오르막 측정



- 내리막 측정



G300

FINECADDIE
사고나 위험을 미리 막기 위해 사용 전에 반드시 읽고 정확하게 사용하여 주십시오.