

## 주의사항

블랙박스는 차량의 주행, 주차 시 특정 상황에서 영상을 촬영하고 저장장치에 기록하는 보조장치입니다. 사고의 경향을 판단하는 보조 자료로 사용하세요. 파인디지털은 사고로 인해 발생하는 모든 손해에 대하여 배상 책임을 지지 않으며, 사고로 인해 발생하는 모든 결과에 대해 지원을 제공하지 않습니다.

사고나 위험을 미리 막기위해 사용 전에 반드시 주의사항을 읽고 정확하게 사용하세요.

**경고**  
사용자의 안전에 관련된 중요한 내용을 설명하며, 이를 준수하지 않을 경우 사망하거나 중상을 입을 수 있습니다.

**주의**  
사용자의 안전과 제품의 올바른 사용을 위한 내용이며, 이를 준수하지 않을 경우 부상을 당하거나 재산상의 손해를 입을 수 있습니다.

**참고**  
사용자의 편의성을 제공합니다.

## 제품설치

· 차량에 설치된 DMB 안테나 또는 GPS 수신기와와의 간격을 20cm 이상 유지하여 설치하세요. 간격이 좁으면 수신율이 저하될 수 있습니다. GPS 수신이 잘 안될 경우, GPS 수신이 잘 되는 곳으로 이동하여 설치해 주세요.  
· 제품이 차량에 단단히 고정되도록 설치하세요.

## 제품사용

- 운행 중 블랙박스의 조작을 삼가세요. 차량사고의 원인이 될 수 있습니다.
- 블랙박스를 설치한 후에는, 직사광선에 피해 주차하세요. 여름철 야외 주차 중이거나 직사광선 등으로 차량 내부 온도가 상승되면 제품의 영상 녹화가 정상적으로 녹화되지 않을 수 있습니다.
- 제품에서 전원압 차단 기능이 지원되어도, 차량을 장기 주차 시 자체 잠전류로 인하여 방전될 수 있으니 주의하세요.
- 본 제품을 임의로 분해하거나 수리, 개조하지 마세요. 고장의 원인이 될 수 있습니다.
- 점검이나 수리는 구입처나 고객센터에 의뢰하세요. 임의로 분해하거나 수리, 개조 시 A/S를 받지 못할 수 있습니다.
- 제품에 물이나 벤젠, 신나 외 이물질이 주입하지 마세요. 제품의 고장 및 표면의 변질 등의 원인이 될 수 있습니다.

- 차량 유리에 과도한 틴팅을 할 경우 영상의 화질이 선명하지 않을 수 있습니다.
- 제품을 사용하지 않을 경우, 차량에서 분리하여 실내에 보관하세요. 습기가 많은 곳을 피하고 가급적 밀봉하여 보관해 주세요.
- 반드시 당사에서 제공하는 정품 액세서리를 사용하세요.

## 제품 구성

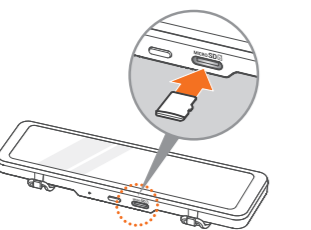


※ 본 제품의 구성품은 제품 성능의 향상을 위해 사전 예고 없이 변경될 수 있습니다.  
※ 블랙박스에 사용되는 Micro SD 카드의 경우 소비자분쟁해결의 보증기간과 상이하며, 상세한 내용은 제품보증서를 참고하세요.



## Micro SD 카드 방향 및 GPS 설치 장소

### Micro SD 카드 삽입하기



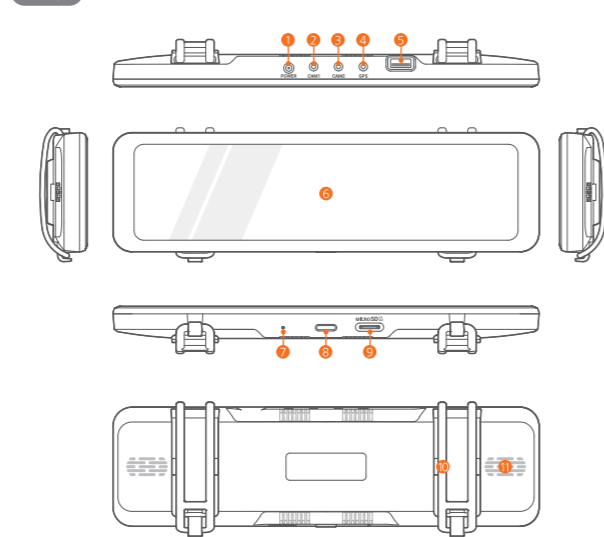
### GPS 설치 장소 선택하기(별매품)



- 반드시 파인뷰 정품 메모리 카드를 사용하세요. 정품 이외의 메모리 카드를 사용하는 경우 호환성 및 정상 동작을 보증하지 않습니다.
- Micro SD 카드의 삽입 방향에 주의하세요. Micro SD 카드 삽입 방향이 올바르지 않으면 제품의 메모리 카드 슬롯이나 Micro SD 카드가 손상될 수 있습니다.
- 중요한 녹화 영상은 주기적으로 별도의 저장 장치에 백업하세요.

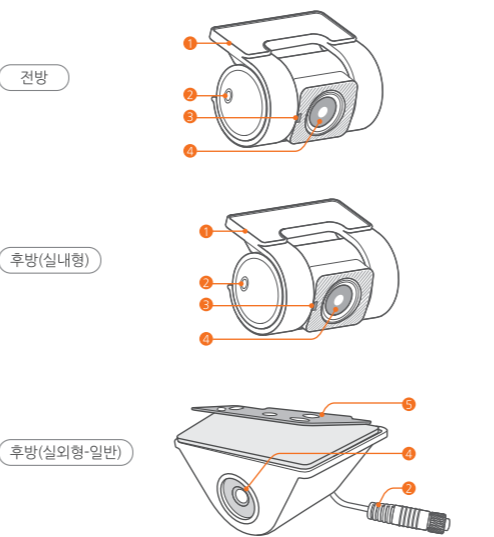
## 부분 명칭

### 본체



명칭	설명
1 전원 포트	전원(DC 12V/24V)을 연결합니다.
2 전방 연결 포트	전방 카메라를 연결하는 포트입니다.
3 후방 연결 포트	후방 카메라를 연결하는 포트입니다.
4 GPS 연결 포트	GPS를 연결하는 포트입니다.
5 Wi-Fi 동글 포트	Wi-Fi를 연결하는 포트입니다.
6 LCD화면	터치 LCD로 제품을 조작/설정합니다.
7 마이크	음성을 녹음합니다.
8 ON/OFF 스위치	스위치를 눌러 LCD화면을 켜거나 끕니다.
9 메모리 카드 슬롯	Micro SD 카드를 삽입하는 슬롯입니다.
10 거치대	광학 시, 승경 톨미러와 밀착되어 제품을 거치하고 밴드로 고정합니다.
11 스피커	제품의 작동 상태를 알려주는 알림음을 출력합니다.

### 카메라



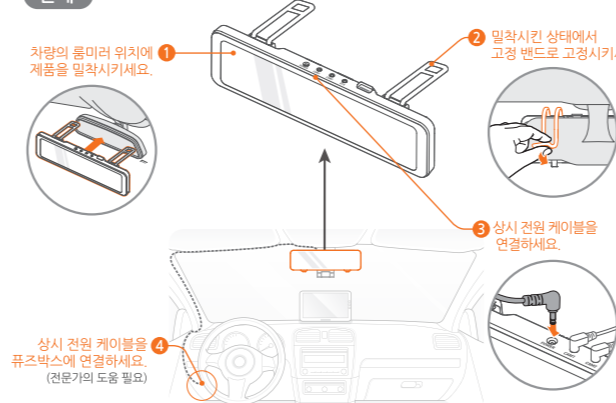
명칭	설명
1 거치대	카메라 위치를 고정시킵니다.
2 연결 포트	카메라를 연결하는 포트입니다. (영상 및 전원 입출력)
3 시큐리티 LED	블랙박스 작동을 확인합니다.
4 카메라 렌즈	녹화하려는 방향으로 카메라 렌즈를 설치해 영상을 촬영합니다.
5 고정 브래킷	카메라를 차량에 고정시킵니다.

- 연결 포트에 전원 케이블 이외의 다른 케이블을 연결할 경우 파손의 원인이 될 수 있습니다.

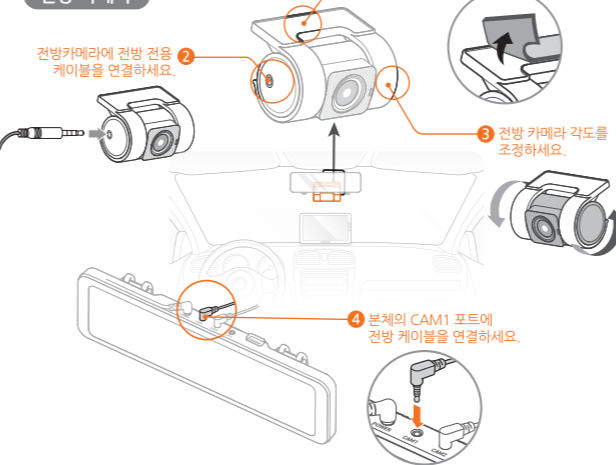
## 제품 설치

번호를 따라 순서대로 제품을 설치하세요.

### 본체

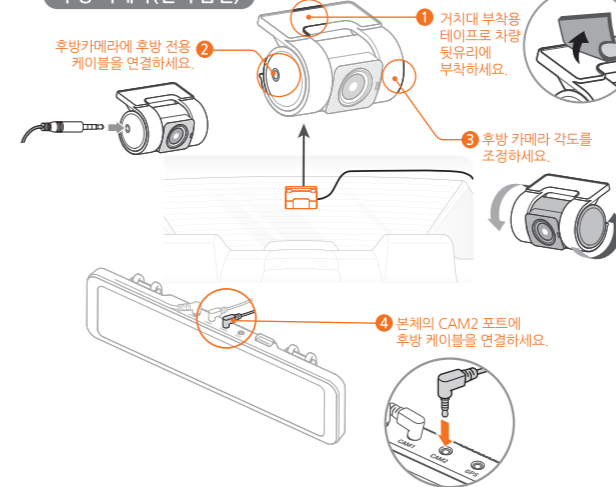


### 전방 카메라

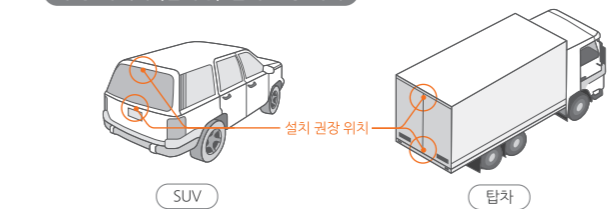


- 제품의 LCD와 카메라 렌즈에 부착된 보호 필름을 제거 후 사용하세요.

### 후방 카메라(선택 옵션)



### 후방 카메라 (실외형) 설치 권장 위치



- 실외형 후방 카메라 (일반, LED)의 설치방법은 별도로 박스에 포함된 장착 가이드를 통해 확인하세요.

## 제품 주요 특징

<b>STARVIS</b>	SONY Exmor R STARVIS™ 센서 탑재 SONY Exmor R STARVIS 이미지 센서를 탑재하여 야간에도 일반 CMOS 센서보다 밝고 깨끗한 화질을 제공합니다.
<b>10.88" LCD</b>	10.88인치 고해상도 IPS패널 Wide Full Touch LCD 적용 IPS 패널 탑재로 일반 TN패널 대비 선명한 영상과 시야각 등 최상의 시인성을 제공합니다.
<b>밝기 자동 조절</b>	LCD 밝기 자동 조절 주간 및 야간 주행 시 자동으로 LCD 밝기를 조절하여 눈부심을 최소화 해주는 기능입니다.
<b>실시간 영상 &amp; 시각지대</b>	실시간 후방 영상 표시 & 시각지대 시야 확보 후방 실시간 영상을 승경 톨미러 대비 넓은 시야각으로 기존 톨미러 및 사이드 미러를 통해 파악되지 않는 시각지대의 시야를 보여주며, 사용자가 따라 표시되는 영상의 각도나 줌 인/아웃을 할 수 있습니다.
<b>일체형</b>	톨미러 일체형 디자인 기본 톨미러 위치에 장착하는 블랙박스로 운전자의 시야 방해 또는 내부 인터리어에 영향을 끼치지 않는 디자인입니다.
<b>저전력</b>	저전력 모드 탑재 파인뷰만의 독자적인 저전력 기술을 탑재하여 장시간 주차 중에도 안전하게 녹화합니다.
<b>Quad HD 30fps</b>	고해상도 영상 녹화 고성능 카메라 센서와 고품질 렌즈를 적용하여 전방과 후방 모두 Quad HD (2560 x 1440@30fps)로 녹화합니다.
<b>HDR &amp; Auto Night Vision</b>	HDR & 오토 나이트 비전 탑재 파인뷰만의 독자적인 튜닝 기술로 역광, 야간주행, 터널 및 주차장 진출입 등 다양한 조도의 변화에도 뚜렷하고 선명한 녹화가 가능하고, 열화현상을 최소화하여 밝은 영상을 녹화합니다.
<b>스마트 타임 랩스</b>	주행, 주차 타임 랩스 녹화 주행, 주차모드에서 타임 랩스 설정으로 빠르게 녹화된 영상 확인이 가능합니다. (주행, 주차모드에서 충격 이벤트 발생시에는 표준 30fps로 녹화됩니다.)
<b>ADAS &amp; Safe Driving 3.0</b>	ADAS & 안전 운전 도우미 3.0 탑재 ADAS (앞차 출발 알림, 차선 이탈 경보, 차선 역광, 야간주행, 터널 및 주차장 진출입 등 다양한 주간 연속 카메라, 어댑티브 브레이크, 후방 주차위반 연속 카메라) 기능을 지원합니다. GPS(옵션)가 연결(수신)되어야 동작합니다.
<b>Dual-band Wi-Fi (별매품)</b>	2.4GHz/5GHz 지원 파인뷰 Wi-Fi 앱을 통해 블랙박스 영상 확인, 다운로드 및 설정 변경 등을 할 수 있으며, 5GHz Wi-Fi 설정 시 보다 빠른 속도도 영상 재생과 다운로드 기능을 이용할 수 있습니다. (5GHz Wi-Fi 미지원 스마트 폰의 경우 블랙박스 메뉴 > 설정 > Wi-Fi에서 2.4GHz Wi-Fi로 변경하여 사용하세요.)

- 안전한 주행을 위해 주행 중 LCD가 Off 된 상태(고온 차단)에서도 충격 이벤트, 안전 운전 도우미 알림이 발생 시 일시적으로 LCD가 켜지며 동작 상황을 알려줍니다.

## 제품보증서

제품명			
모델명			
구입일자	년	월	일
구입처			
Serial No			
보증기간	구입일로부터 1년 (액세서리 및 Micro SD 카드 6개월)		
구입가격			
고객정보	고객명 :	전 화 :	
	주 소 :		

### 소비자 피해 보상 규정

품질보증과 관련하여 다음과 같은 경우는 무상 또는 유상으로 수리가 진행될 수 있습니다. 파인디지털에서는 품목별 소비자 (공정거래위원회 고시 제2024-32호)에 따라 보증을 실시합니다.

품질보증 발생 시	유형	보상내용	
		보증 기간 이내	보증 기간 이후
정상적인 상태에서 고장 발생 시	구입 후 10일 이내에 정상적인 사용 상태에서 발생한 성능, 기능상의 하자로 중요한 수리를 요할 때	제품교환 또는 환불	제품교환 또는 환불
	구입 후 1개월 이내에 정상적인 사용 상태에서 발생한 성능, 기능상의 하자로 중요한 수리를 요할 때	무상수리 또는 교환	
수리 불가능 시	교환된 제품이 1개월 이내에 중요한 수리를 요하는 고장 발생 시	제품교환 또는 환불	제품교환 또는 환불
	교환 불가능 시	환급	
수리 가능 시	성능, 기능상의 하로 발생 시	무상수리	유상수리
	동일하거나 2회까지 고장 발생 시	무상수리	
수리 불가능 시	동일하거나 3회까지 고장 발생 시	제품교환 또는 구입이 환급 (최고한도구입가격)	정액 20만원(금액에 10%를 가산하여 환급 (최고한도구입가격))
	여러 부위의 하자로 5회까지 고장 발생 시		
수리 불가능 시	소비자가 수리 의뢰한 제품을 당사에서 분실한 경우	제품교환 또는 구입이 환급	정액 20만원(금액에 10%를 가산하여 환급 (최고한도구입가격))
	수리용 부품이 없어서 수리가 불가능 시 (부품 보유기간 이내)		
수리 불가능 시	수리용 부품이 있으나 수리 불가능 시 (부품 보유기간 이내)		정액 20만원(금액에 10%를 가산하여 환급 (최고한도구입가격))
	수리용 부품이 있으나 수리 불가능 시 (부품 보유기간 이내)		

- 제품 이외의 액세서리의 경우 별도의 보증기간이 적용됩니다.
- 제품 및 액세서리의 매립 또는 탈거 시 발생하는 비용은 품질보증기간과 관계없이 당사에서 책임지지 않습니다.

