

제품 사용 주의사항

블랙박스는 차량의 주행, 주차 시 영상을 촬영하고 저장장치에 기록하는 보조장치입니다. 사고의 경향을 판단하는 보조 자료로 사용하세요. 파인디지탈은 사고로 인해 발생하는 모든 손해에 대하여 배상 책임을 지지 않으며, 사고로 인해 발생하는 모든 결과에 대해 지원을 제공하지 않습니다.

사고나 위험을 미리 막기위해 사용 전에 반드시 주의사항을 읽고 정확하게 사용하세요.

경고 사용자의 안전에 관련된 중요한 내용을 설명하며, 이를 준수하지 않을 경우 사망하거나 중상을 입을 수 있습니다.

주의 사용자의 안전과 제품의 올바른 사용을 위한 내용이며, 이를 준수하지 않을 경우 부상을 당하거나 재산상의 손해를 입을 수 있습니다.

참고 사용자의 편의성을 제공합니다.

제품설치

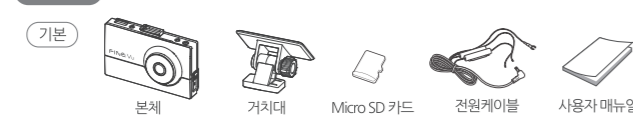
- 차량에 설치된 DMB 안테나 또는 GPS 수신기의 간격을 20cm 이상 유지하여 설치하세요. 간격이 좁으면 수신율이 저하될 수 있습니다. GPS 수신이 잘 안될 경우, GPS 수신이 잘 되는 곳으로 이동하여 설치해 주세요.
- 제품이 차량에 단단히 고정되도록 설치하세요.

제품사용

- 운행 중 블랙박스의 조작을 삼가세요. 차량사고의 원인이 될 수 있습니다.
- 블랙박스를 설치한 후에는, 직사광선을 피해 주차하세요. 여름철 야외 주차 중이거나 직사광선 등으로 차량 내부 온도가 상승되면 제품의 영상 녹화가 정상적으로 녹화되지 않을 수 있습니다.
- 제품에서 저전력 차단 기능이 지원되어도, 차량을 장기간 주차 시 자체 안전류로 인하여 방전될 수 있으니 주의하세요.
- 본 제품을 임의로 분해하거나 수리, 개조하지 마세요. 고장의 원인이 될 수 있습니다. 점검이나 수리는 구입처나 고객센터에 의뢰하세요. 임의로 분해하거나 수리, 개조 시 A/S를 받지 못할 수 있습니다.
- 제품에 물이나 변색, 신나 외 이물질 등을 주입하지 마세요. 제품의 고장 및 표면의 변질 등의 원인이 될 수 있습니다.
- 차량 유리에 과도한 틴팅을 할 경우 영상의 화질이 선명하지 않을 수 있습니다.
- 제품을 사용하지 않을 경우, 차량에서 분리하여 실내에 보관하세요. 습기가 많은 곳을 피하고 가급적 밀봉하여 보관해 주세요.
- 반드시 당사에서 제공하는 정품 액세서리를 사용하세요.

제품 구성

구성품



선택



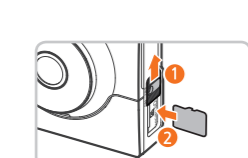
* 본 제품의 구성품은 제품 성능의 향상을 위해 사전 예고 없이 변경될 수 있습니다.
* 블랙박스에 사용되는 Micro SD 카드의 경우 소비자가분쟁해결의 보충기간과 상이하며, 상세한 내용은 제품보증서를 참고하시기 바랍니다.

별매품



Micro SD 카드 방향 및 GPS 설치 장소

Micro SD 카드 삽입하기



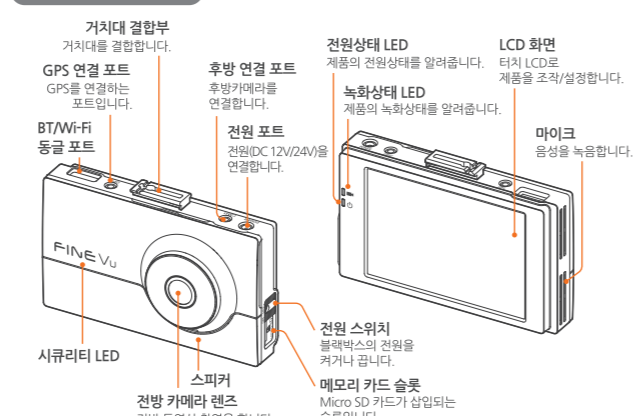
- 반드시 파인뷰 정품 메모리 카드를 사용하세요. 정품 이외의 메모리 카드를 사용하는 경우 호환성 및 영상 동작을 보증하지 않습니다.
- Micro SD 카드의 삽입 방향에 주의하세요. Micro SD 카드 삽입 방향이 올바르지 않으면 제품의 메모리 카드 슬롯이나 Micro SD 카드가 손상될 수 있습니다.
- 중요한 녹화 영상은 주기적으로 별도의 저장 장치에 백업하세요.

GPS 설치 장소 선택하기(별매품)

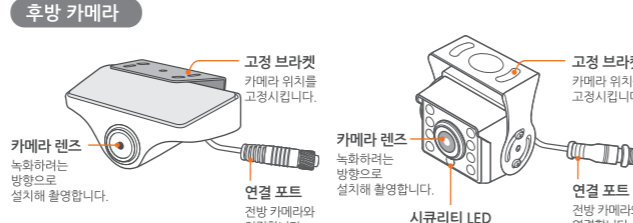


부분 명칭

본체 및 전방 카메라



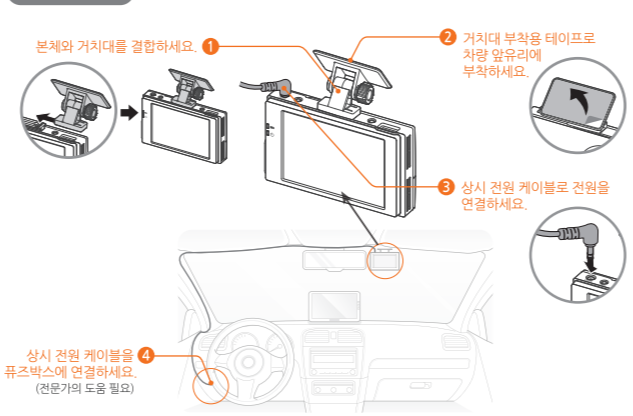
후방 카메라



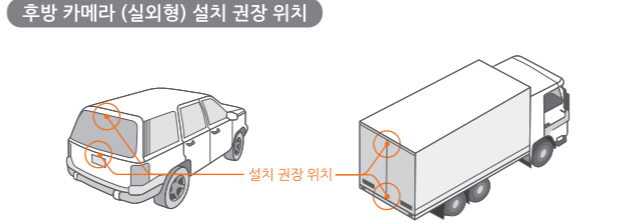
- 연결 포트에 전용 케이블 이외의 다른 케이블을 연결할 경우 파손의 원인이 될 수 있습니다.

제품 설치

전방 카메라



후방 카메라 (실외형) 설치 권장 위치



- 실외형 후방 카메라 (일반, LED)의 설치방법은 별도로 박스에 포함된 장착 가이드를 통해 확인하세요.

제품 주요 특징

STARVIS	SONY Exmor R STARVIS™ 센서 탑재 SONY Exmor R STARVIS 이미지 센서를 탑재하여 야간에도 일반 CMOS 센서보다 밝고 깨끗한 화질을 제공합니다.
QUAD HD 30fps	고해상도 영상 녹화 고성능 카메라 센서와 고품질 렌즈를 적용하여 전방 QUAD HD (2560x1440p@30fps), 후방 FULL HD (1920x1080p@30fps)로 녹화합니다.
IPS 패널 LCD	3.5인치 IPS패널 LCD 채용 일반 TN패널 LCD 대비 선명한 영상과 시야각을 보여줍니다.
Auto Super Night Vision	Auto 슈퍼 나이트 비전 탑재 조도가 낮은 곳에서도 화질 열화를 최소화 하면서 밝은영상을 녹화 합니다. (파인뷰만의 독자적인 영상 튜닝 기술을 사용하여 주간은 물론 야간 주차 영상 촬영 시 사물의 식별성을 높입니다.)
번호판 식별 강화 2.0	번호판 식별 강화 2.0 탑재 주행 시 차량 방향 전환 등의 역동적인 상황에서도 흐릿한 번호판 숫자를 보다 선명하게 녹화합니다.
HDR	전방 HDR 파인뷰만의 독자적인 튜닝 기술로 역광, 야간주행, 터널 및 주차장 진출입 등 다양한 조도의 변화에도 뚜렷하고 선명한 녹화가 가능합니다.
저전력	저전력 모드 탑재 파인뷰만의 독자적인 저전력 기술을 탑재하여 장시간 주차 중에도 안전하게 녹화합니다.
스마트 타임랩스	주차 스마트 타임랩스 녹화 주차모드에서 스마트 타임랩스 설정으로 빠르게 녹화된 영상 확인이 가능합니다. (주차모드에서 충격 이벤트 발생시에는 표준 30fps로 녹화합니다.)
ADAS PLUS & Safe driving	운전보조 시스템 탑재 앞차 출발 알림 / 차선 이탈 경고 / 안전 운전 도우미 3.0 기능을 지원합니다. GPS(옵션)가 연결(수신되어) 동작합니다.

FineVu 플레이어 설치 및 사용법

FineVu 플레이어는 파인뷰 블랙박스에서 녹화된 영상 파일을 재생할 수 있는 소프트웨어입니다. 파인뷰 홈페이지에서 FineVu 플레이어를 다운로드 설치하세요.

메인 화면

FineVu 플레이어의 설치가 완료된 후 실행하면 다음과 같은 화면이 실행됩니다.



메뉴 명칭	설명
1 메인 화면	녹화 영상을 재생하는 화면입니다.
2 지도	녹화 영상에 GPS 정보가 포함되어 있을 경우에 지도에 위치를 표시합니다.
3 주행 속도	녹화 영상에 GPS 정보가 포함되어 있을 경우에 주행 속도를 표시합니다.
4 그래프	G-Sensor 값 또는 주행속도를 그래프로 표시합니다.
5 영상 재생	녹화 영상을 불러오거나, 재생, 중지합니다.
6 영상 분석	녹화 영상 반복, 캡처, 백업, 플레이어 설정 및 업데이트를 진행합니다.
7 영상 목록	녹화 영상 목록, 행정구역 등을 표시합니다.

FineVu 플레이어 PC 권장 사양

장 치	최소 사양	권장 사양
OS	Windows 10	Windows 11
HDD	150MB 이상	300MB
CPU	Intel Dual Core 3.4GHz 이상(32bit) Intel Dual Core 2.8GHz 이상(64bit)	Intel Dual Core 3.4GHz
VGA	512MB 이상	2GB
RAM	4GB 이상	8GB
DirectX		DirectX 12
Monitor		1920 x 1080

PC에서 녹화 영상 확인

- 제품에서 Micro SD 카드를 분리 후 어댑터에 삽입하고, 리더기를 이용해 PC와 연결하세요. PC와 연결되면, USB 드라이브 또는 제품 모델명의 신규 디스크 드라이브가 생성됩니다.
- 생성된 드라이브의 폴더를 클릭하세요. 저장되어 있는 녹화 영상 파일 목록을 확인할 수 있습니다. 파일명은 녹화가 시작된 날짜, 시간, 녹화 모드에 따라 생성됩니다.
- 확인할 영상 파일을 클릭하세요. 전용 PC 뷰어인 FineVu 플레이어 또는 상용 플레이어로 재생할 수 있습니다. 녹화된 영상의 GPS정보, G-Sensor정보를 보려면 전용 플레이어인 FineVu 플레이어로 재생하셔야 합니다.

펌웨어 업데이트

- 제품에서 Micro SD 카드를 분리 후 어댑터에 삽입하고, 리더기를 이용해 PC와 연결하세요. PC와 연결되면, USB 드라이브 또는 제품 모델명의 신규 디스크 드라이브가 생성됩니다. 다른 기기에 사용된 Micro SD 카드는 업데이트 전 포맷을 권장합니다.
- 공식 홈페이지 (www.FineVu.com)에서 구매하신 제품의 최신 펌웨어를 다운로드 하세요.
- 다운로드한 펌웨어를 압축 해제 후 Micro SD 카드의 최상위 루트에 복사하세요.
- 복사한 Micro SD 카드를 어댑터에서 분리 후, 다시 제품에 삽입하세요.
- 차량의 전원을 켜거나(ACC On) 시동을 걸어 제품의 전원을 켜세요. 펌웨어 업데이트가 자동으로 실행됩니다.

알아두면 좋은 Micro SD 카드 관리법

최신 펌웨어 업데이트	설명
최신 펌웨어 업데이트	펌웨어 버전을 항상 최신 버전으로 업데이트하여 사용하면 시스템이 안정화되어 블랙박스 오류를 최소화할 수 있습니다.
정기적인 녹화 확인	시간 경과로 인하여 녹화 영상이 삭제될 수 있으니, 정기적으로 녹화 영상을 확인하고, 중요한 영상은 반드시 백업해 두시기 바랍니다.
메모리 카드 보증기간 확인	메모리 카드는 지속적인 영상 녹화로 인하여 사용기간이 유한한 소모품으로 정기적인 점검 또는 교체가 필요합니다. · 메모리 카드의 무상보증기간은 6개월이며, 이후 발생한 메모리 카드 불량에 대해서는 유상으로 구입 사용하셔야 합니다.

- 펌웨어 업데이트는 Micro SD카드를 진행하세요.
- 펌웨어 업데이트 전에 Micro SD카드 내의 중요한 영상 파일을 백업하세요. 업데이트 시 시스템 변경에 따라 자동으로 포맷될 수도 있습니다.
- 영상 녹화 중 메모리 카드 용량이 초과될 경우, 오래된 영상부터 순차적으로 삭제합니다. 삭제되기 전에 별도 저장 장치에 보관하세요.
- 펌웨어 업데이트 진행 중에 제품의 전원을 끄거나 Micro SD카드를 분리하면, 제품이 고장되거나 저장된 영상이 손실될 수 있습니다.
- 펌웨어 업데이트 완료 후 펌웨어 파일은 자동으로 삭제됩니다.
- PC에서 Micro SD 카드를 포맷하려고도, 블랙박스에 삽입 시 시스템에 맞도록 다시 포맷합니다.

제품 사양 및 규격

항목	규격	비고
모델명	LXQ EX	
크기/무게	전방 : 101.2 x 60.7 x 25.6mm / 102g 후방(실외형-일반) : 45 x 35 x 20.5mm / 75g 후방(실외형-LED) : 52.7 x 56.75 x 37.5mm / 147g	케이블, 거치대, 돌출 미포함 무게 후방카메라는 거치대 포함 무게
지원용량	Micro SD 카드	32GB / 64GB / 128GB Class 10 이상, SDXC 지원
녹화방식	주행 녹화, 수동 녹화, 주차 녹화 (모션감지, 충격감지, 스마트 타임랩스, 저전력)	
렌즈	전방 QUAD HD / 후방 FULL HD 급 광각렌즈	
이미지 센서	전방 : 5.14M pixels CMOS Image Sensor (1/2.8") 후방(실외형-일반) : 2.13M pixels CMOS Image Sensor (1/2.8") 후방(실외형-LED) : 2M pixels CMOS Image Sensor (1/2.9")	전방 SONY STARVIS 센서 탑재
화각	전방 : 136.7도 후방(실외형-일반) : 140도 후방(실외형-LED) : 155도	화각 측정 기준 및 표기 방식은 제조사마다 차이가 있을 수 있습니다.
비디오	전방 : 2560x1440p@30fps 후방 : 1920x1080p@30fps	
디스플레이	3.5" IPS LCD 터치형	
음성	마이크 내장	
스피커	스피커 내장	
가속도 센서	3축 가속도 센서	+2g / -2g
입력전원	DC 12V - 24V	
소비전력	4.8W (주차 모션 모드 기준) 0.06W (저전력 모드 기준)	2CH, LCD OFF, GPS On 기준 실제 소비전력은 녹화 설정과 사용 환경에 따라 차이가 있을 수 있습니다.
동작/보관온도	동작온도 : -10℃ ~ 60℃ / 보관온도 : -20℃ ~ 70℃	
인터페이스	전원 포트(3.5Φ), 3선, 후방카메라 포트(2.5Φ), 4극, 외장 GPS 포트(2.5Φ), 4극, BT/Dual-band Wi-Fi(2.4GHz/5GHz)동글, USB포트, Micro SD카드 슬롯, 슬라이트 전원 스위치	BT/Wi-Fi 동글 별매
지원 기능	ADAS PLUS (FVMA, LDWS), PIP 지원, OSD 사용자 문구, 스마트 타임랩스, 포맷프리, 안전 운전 도우미 3.0, Safety Screen, 고온 차단, 저전력 모드, Auto 슈퍼 나이트비전, 번호판 식별 강화 2.0, HDR, 경각 알림, 배터리 방전 방지(차종 별 저전압 차단, 동계 설정), 실시간 운전 주의경고, 행정구역명 표시, 1채널 녹화 지원, 보조배터리 연동 정보표시, 파인뷰 CLOUD & Wi-Fi 지원 (BT/Wi-Fi 동글 연결 시)	차량 속도, ADAS PLUS, 안전 운전 도우미 기능은 GPS(옵션)가 연결(수신)되어야 동작합니다.
인증번호	R-R-FDK-FineR080 모델명: LXQ EX 제조년월: 별도표기 영칭: 차량 영상 녹화 장치	제조처: ㈜파인디지탈 인증장사호: ㈜파인디지탈 제조국: 중국
		KS C 9990 (자동차 및 내연기관 구동기류 등의 전자파차폐 시험) 통과

제품보증서

제품명			
모델명			
구입일자	년	월	일
구입처			
Serial No			
보증기간	구입일로부터 1년 (액세서리 및 Micro SD 카드 6개월)		
구입가격			
고객정보	고객명 :	전화 :	
	주소 :		

소비자 피해 보상 규정 | 품질보증과 관련하여 다음과 같은 경우는 무상 또는 유상으로 수리가 진행될 수 있습니다. 파인뷰자동차에서는 품목별 소비자 (공정거래위원회 고시 제2024-32호)에 따라 보증을 실시합니다.

정상적인 상태에서 발생한 성능/기능상의 고장 발생 시	유형	보상내용	
		보증 기간 이내	보증 기간 이후
교환된 제품이 1개월 이내에 중요한 수리를 요하는 고장 발생 시	교환 불가능 시	구입 후 10일 이내에 정상적인 사용 상태에서 발생한 성능, 기능상의 하자로 중요한 수리를 요할 때	제품교환 또는 환급
		구입 후 1개월 이내에 정상적인 사용 상태에서 발생한 성능, 기능상의 하자로 중요한 수리를 요할 때	무상수리 또는 교환
교환된 제품이 1개월 이내에 중요한 수리를 요하는 고장 발생 시	교환 불가능 시	성능, 기능상의 하자 발생 시	무상수리
		동일하자로 2회까지 고장 발생 시	무상수리
수리 불가능	수리 불가능	동일하자로 3회까지 고장 발생 시	제품교환 또는 구입가 환급
		여러 부위의 하자로 5회까지 고장 발생 시	
수리 불가능	수리 불가능	소비자가 수리 의뢰한 제품을 당사에서 분실한 경우	제품교환 또는 구입가 환급
		수리용 부품이 없어서 수리가 불가능 시(부품 보유기간 이내 수리용 부품이 있으나 수리 불가능 시(부품 보유기간 이내))	제품교환 또는 구입가 환급
1) 소비자 과실로 인하여 고장이 난 경우	유상수리 (수리 불가능 시 해당 사항 없음)	<ul style="list-style-type: none"> - 사용자 취급 부주의(낙하, 충격, 파손, 무리한 동작 등) 또는 잘못된 사용으로 인한 고장 및 제품 손상 - 소비자 과실로 인한 고장 및 제품 손상 - 당사외의 AS가사(이)소독기 또는 제2차의수리 및 개조로 인한 고장 및 제품 손상 - 당사의 지정 부품 이외의 부품, 소모품, 용품등의 사용으로 인한 고장 및 제품 손상 	
2) 그 밖의 경우	유상수리 (수리 불가능 시 해당 사항 없음)	<ul style="list-style-type: none"> - 천재지변(화재, 침수, 자전 등)에 의한 제품 손상 - 소모성 부품의 수명이 다한 경우 - 외부 원인으로 인한 경우 	
※ 제품 이외의 액세서리의 경우 별도의 보증기간이 적용됩니다.	1.1		
※ 제품 및 액세서리의 매입 또는 탈거 시 발생하는 비용은 품질보증기간과 관계없이 당사에서 책임지지 않습니다.			

FINE VU 고객센터 : 국번없이 1588-4458 www.FineVu.com

파인뷰 CLOUD & Wi-Fi 앱 사용

다음 순서에 따라, 파인뷰 CLOUD & Wi-Fi 앱을 설치 후 블랙박스를 연결하세요.
· 앱에 연결하려면 블랙박스 BT/Wi-Fi 동글이 필요합니다. (별매)

1. 블랙박스에서 Wi-Fi 설정하기

· Wi-Fi 초기 설정값은 5GHz 입니다. 5GHz를 지원하지 않는 스마트 폰과 연결 시, 블랙박스의 Wi-Fi를 2.4GHz로 변경하여 사용하세요.



2. 파인뷰 CLOUD & Wi-Fi 앱에 블랙박스 추가하기



3. 파인뷰 CLOUD & Wi-Fi 앱에 블랙박스 연결하기



연결이 되지 않는 경우, 스마트폰 권한을 '항상 연결'로 허용해 주세요. 미허용 시, 사용에 제한이 있을 수 있습니다.
- 휴대폰 제조사 별 팝업은 상이할 수 있습니다.

1 위치(GPS) ON 확인



2 네트워크 팝업 확인



제품 사용

화면구성



기능 명칭	설명
1 재생	녹화된 영상을 재생할 수 있습니다.
2 메모리 관리	메모리 할당(주행위주/충격위주/주차위주/주행전용), 메모리 포맷을 합니다.
3 녹화모드	주차녹화 설정(모션/스마트 타임랩스/저전력), 민감도 설정(둔감/보통/민감/사용자설정)을 합니다.
4 설정	LCD, 카메라, ADAS, Wi-Fi, 전원, 시스템을 설정합니다.
5 음량	음성거울 및 1~4단계의 음량을 설정합니다.
6 음성녹음	음성녹음 여부를 설정합니다.
7 설정정보	사용자가 설정한 정보 및 기기에 장착된 SD카드 용량을 보여줍니다.
8 LCD	LCD(OFF/ON/시계), LCD밝기, 화면확대(표준/전방/후방), 후방영상표시(녹화방향/룸미러방향), 메뉴 표시(OFF/최소화/지시형/클래식) 설정을 합니다.
9 카메라	HDR, 녹화 화질, 상하반전, 후방카메라 켜기 설정을 합니다.
10 ADAS	차선이탈경보, 앞차출발알림, 장시간주행 주의경고, 안내방지(무음/비프음/음성안내), 안전전진도음이 설정을 합니다.
11 Wi-Fi	Wi-Fi, 주차수 밴드(2.4GHz/5GHz), 초기화 설정 등을 합니다.
12 전원	저전압 차단, 보조배터리 사용, 동계 설정, 차단시간 설정을 합니다.
13 시스템	차중 선택, 장착가이드, 시류리더 LED, 날짜/시간 설정을 합니다.
14 라이브	녹화 화면으로 전환합니다.

- 안전 운전 도우미 기능은 행정구역 별로 도로 구간 변경 시 동작되지 않을 수 있습니다.
- 안전 운전 도우미는 매일 1회 홈페이지를 통해 업데이트할 수 있습니다. (http://www.FineVu.com)
- 차량 속도, ADAS PLUS, 안전 운전 도우미 기능은 GPS(음선)가 연결(수신)되어야 동작합니다.
- 제품의 조작 및 설정이 필요한 경우, 안전한 장소에 차량을 주차하세요.
- 메뉴 설정 중에는 녹화 기능이 중단되므로, 주의가 필요합니다.
- 설정정보에서 기본 설정값으로 초기화 시 Micro SD 카드가 포맷됩니다.
- 앞차 출발 알림 기능은 앞차기 출발 후 3초 이내에 알림이 표시됩니다.
- ISG(Idle Stop & Go) 시스템을 사용하는 차량이나 하이브리드 차량의 경우, 저전압 차단 기준을 13.0V 이상으로 설정할 것을 권장합니다.
- 준대형 이상 SUV 차량은 [설정 > 시스템 > 차중]에서 대형으로 설정하는 것을 권장합니다. 예시) 쉐리세이드, 모하비, GV80, 렉스턴 등

메모리 관리

구분	주행	주행 충격	주차 모션	주차 충격	Total
주행위주	70	10	15	5	100
충격위주	45	20	20	15	100
주차위주	40	10	45	5	100
주행전용	85	15	0	0	100

메뉴 타입

[설정 > LCD > 메뉴 표시]에서 메뉴 타입을 선택할 수 있습니다.
· 'OFF'로 설정 시, 1분간 '자세히' 메뉴 표시 후 'OFF'로 적용됩니다.



- 메모리할당 변경 시 Micro SD 카드가 포맷됩니다.
- 메모리할당 변경 전 중요한 영상은 반드시 백업하신 후 변경하시기 바랍니다.
- 메모리포맷 형식은 FAT32이며, 포맷 형식이 다를 경우 블랙박스가 자동으로 포맷을 진행합니다. (포맷 후 단말기에 삽입, 전원을 인가하면 메모리 설정을 위하여 포맷이 진행됩니다.)
- 주행전용으로 메모리할당을 변경하면 주행 시에만 녹화하며 주차모드로 진입하지 않습니다. 시동이 OFF 되면 블랙박스 전원은 OFF 됩니다.

주행중 녹화

주행 녹화	부팅이 완료되면 주행 녹화로 자동으로 전환됩니다. 녹화 영상은 1분 단위로 메모리 카드 내 normal 폴더에 저장됩니다.
주행중 충격감지 녹화	주행 녹화 모드에서 충격이 감지되면 충격감지 녹화 모드로 전환됩니다. 충격 발생 시점을 기준으로 20초 간(이전 10초 / 이후 10초) 영상이 메모리 카드 내 event 폴더에 저장됩니다.
긴급 녹화 (수동 녹화)	녹화 버튼을 누른 시점을 기준으로 20초 간(이전 10초 / 이후 10초) 영상이 메모리 카드 내 camcorder 폴더에 저장됩니다.

주차중 녹화

주차 녹화 전환	상시 전원이 연결된 상태에서 차량의 시동을 끄면 5초 뒤 주차 녹화로 전환합니다. 시동을 다시 주행 녹화로 전환합니다.
주차중 모션감지 녹화	주차 중 움직임이 감지되면 녹화가 시작되며, 감지 시점을 기준으로 20초 간 (이전 10초 / 이후 10초) 영상이 메모리 카드 내 motion 폴더에 저장됩니다.
주차중 충격감지 녹화	주차 중 충격이 감지되면 녹화가 시작되며, 충격 발생 시점을 기준으로 20초 간 (이전 10초 / 이후 10초) 영상이 메모리 카드 내 parking 폴더에 저장됩니다.
저전력 모드 녹화	설정 메뉴에서 저전력 모드 설정을 합니다. 주차 중 저전력 상태에서 충격이 감지되면, 충격 발생 시점 이후 20초간 영상이 메모리 카드 내 motion 폴더에 저장됩니다. <ul style="list-style-type: none"> · 충격이 감지되지 않으면 영상을 저장하지 않습니다.
주차 스마트 타임랩스 녹화	설정 메뉴에서 스마트 타임랩스 녹화 설정을 합니다. 주차 스마트 타임랩스 녹화 영상은 메모리 카드 내 motion 폴더에 저장됩니다. <ul style="list-style-type: none"> · 모션 감지와 관계없이 스마트 타임랩스 상시 녹화됩니다. (음성 녹음 안됨)
주차 스마트 타임랩스 녹화 중 충격감지 녹화	주차 스마트 타임랩스 녹화 중 충격이 감지될 경우, 기존 타임랩스 녹화를 중단하지 않고 충격감지 녹화를 추가로 저장합니다. 충격 발생 시점을 기준으로 20초 간(이전 10초 / 이후 10초) 영상이 메모리 카드 내 parking 폴더에 저장됩니다. <ul style="list-style-type: none"> · 이때, 충격감지 녹화 영상은 스마트 타임랩스 아닌 표준 30fps로 자동 녹화 저장됩니다.

- 주차 녹화 이용 시 상시 전원을 사용해야 합니다. 일부 차종을 제외하고 상시 전원은 별도로 연결해야 하며, 강차점 전문가의 도움을 받으세요.(차량 배터리의 방전을 방지하기 위해 상시 전원 설치를 권장합니다.)
- 반드시 파인뷰 정품 전원 케이블을 사용하세요.
- 타사 제품을 사용하면 전압 차이에 의해 제품이 손상되거나 화재 또는 같은 사고가 발생할 수 있습니다.
- 상시 전원 케이블을 연결할 때, 각 배선의 연결 위치에 주의하세요.
- 배선 위치가 올바르게 않으면 제품이 작동하지 않거나 성능이 저하될 수 있습니다.
- 동봉된 정품 상시 케이블을 일대일로 절단, 개조하지 마세요.
- 주차 중에는 충격감지 및 모션감지에 의한 영상만 녹화됩니다. (스마트 타임랩스 별도 설정)
- 주차 모션감지 녹화와 주차 스마트 타임랩스 녹화는 동시에 사용할 수 없습니다.

녹화 구분	주행 녹화	주행 충격 (저전력 모드 포함)	주차 모션 (주차 스마트 타임랩스)	긴급 녹화	마이 폴더
폴더 이름	normal	event	parking	motion	camcorder

녹화 영상 확인하기

- [메뉴 > 재생]에서 녹화 영상 종류를 선택한 다음 원하는 영상 파일을 선택 후 한번 더 누르면 영상이 재생됩니다.



기능 명칭	설명
1 녹화 영상 종류	주행일반, 주행충격, 주차모션, 주차충격, 긴급녹화, 마이폴더로 구성되어 있어 해당 장상을 빠르게 찾을 수 있습니다.
2 녹화 목록	마지막 녹화 영상부터 순서대로 보여줍니다. 오른쪽 화살표를 눌러 목록을 이동할 수 있습니다.
3 재생 화면	선택한 영상을 재생합니다. (화면을 눌러 기능 버튼을 숨기거나 다시 표시할 수 있으며, GPS수신 녹화본의 경우 행정 구역명을 보여줍니다.)
4 재생 버튼	이전/다음 영상 재생 일시정지/재생
5 이전 메뉴 이동	이전 메뉴로 이동 합니다.
6 더보기	영상확대, 화면캡처, 마이폴더로 저장합니다.

- 안전한 장소에 차량을 주차하신 후 영상을 확인하세요.
- 재생 모드 시에는 녹화가 중단되며, 주기가 필요합니다.
- 녹화 영상은 제품의 재생 모드 또는 PC에서만 확인할 수 있습니다. 스마트폰이나 태블릿 PC 등의 스마트 기기에 메모리카드를 직접 삽입하여 녹화 영상을 재생하는 경우, 녹화 영상 파일이 유실될 수 있습니다.
- 차량의 상대 속도 및 도로의 조명 환경에 따라 차량 번호 식별이 어려울 수 있습니다.
- 파일명은 녹화가 시작된 날짜, 시간, 녹화 모드에 따라 생성됩니다.
- 녹화 중 메모리 카드 용량이 초과될 경우 오래된 영상부터 순차적으로 삭제됩니다. (영상 유실을 피하려면 주요한 영상은 별도 저장 장치에 보관하세요.)

FINE VU

SONY STARVIS Auto 슈퍼 나이트비전 스마트 타임랩스 HDR ADAS PLUS & 안전 운전 도우미 3.0 저전력

LXQ EX

사용설명서



파인뷰 CLOUD & Wi-Fi 앱 설치

※ 본 매뉴얼에 기재된 제품 사양, 기능, 화면 구성 및 메뉴 명칭은 소프트웨어 업데이트 또는 제품 개선을 따라 사전 예고 없이 변경될 수 있습니다.