

주의사항

블랙박스는 차량의 주행, 주차 시 특정 상황에서 영상을 촬영하고 저장장치에 기록하는 보조장치입니다. 사고의 경향을 판단하는 보조 자료로 사용하세요. 파인디지털은 사고로 인해 발생하는 모든 손해에 대하여 배상 책임을 지지 않으며, 사고로 인해 발생하는 모든 결과에 대해 지원을 제공하지 않습니다.

사고나 위험을 미리 막기위해 사용 전에 반드시 주의사항을 읽고 정확하게 사용하세요.

경고
사용자의 안전에 관련된 중요한 내용을 설명하며, 이를 준수하지 않을 경우 사망하거나 중상을 입을 수 있습니다.

주의
사용자의 안전과 제품의 올바른 사용을 위한 내용이며, 이를 준수하지 않을 경우 부상을 당하거나 재산상의 손해를 입을 수 있습니다.

참고
사용자의 편의성을 제공합니다.

제품설치

· 차량에 설치된 DMB 안테나 또는 GPS 수신기와와의 간격을 20cm 이상 유지하여 설치하세요. 간격이 좁으면 수신율이 저하될 수 있습니다. GPS 수신이 잘 안될 경우, GPS 수신이 잘 되는 곳으로 이동하여 설치해 주세요.
· 제품이 차량에 단단히 고정되도록 설치하세요.

제품사용

- 운행 중 블랙박스의 조작을 삼가세요. 차량사고의 원인이 될 수 있습니다.
- 블랙박스를 설치한 후에는, 직사광선에 피해 주차하세요. 여름철 야외 주차 중이거나 직사광선 등으로 차량 내부 온도가 상승되면 제품의 영상 녹화가 정상적으로 녹화되지 않을 수 있습니다.
- 제품에서 전원압 차단 기능이 지원되어도, 차량을 장기 주차 시 자체 잠전류로 인하여 방전될 수 있으니 주의하세요.
- 본 제품을 임의로 분해하거나 수리, 개조하지 마세요. 고장의 원인이 될 수 있습니다.
- 점검이나 수리는 구입처나 고객센터에 의뢰하세요. 임의로 분해하거나 수리, 개조 시 A/S를 받지 못할 수 있습니다.
- 제품에 물이나 벤젠, 신나 외 이물질이 주입하지 마세요. 제품의 고장 및 표면의 변질 등의 원인이 될 수 있습니다.

- 차량 유리에 과도한 틴팅을 할 경우 영상의 화질이 선명하지 않을 수 있습니다.
- 제품을 사용하지 않을 경우, 차량에서 분리하여 실내에 보관하세요. 습기가 많은 곳을 피하고 가급적 밀봉하여 보관해 주세요.
- 반드시 당사에서 제공하는 정품 액세서리를 사용하세요.

제품 구성

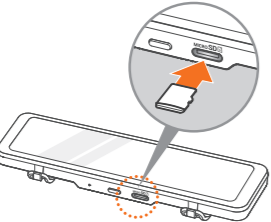


※ 본 제품의 구성품은 제품 성능의 향상을 위해 사전 예고 없이 변경될 수 있습니다.
※ 블랙박스에 사용되는 Micro SD 카드의 경우 소비자분쟁해결의 보증기간과 상이하며, 상세한 내용은 제품보증서를 참고하세요.



Micro SD 카드 방향 및 GPS 설치 장소

Micro SD 카드 삽입하기



GPS 설치 장소 선택하기(별매품)

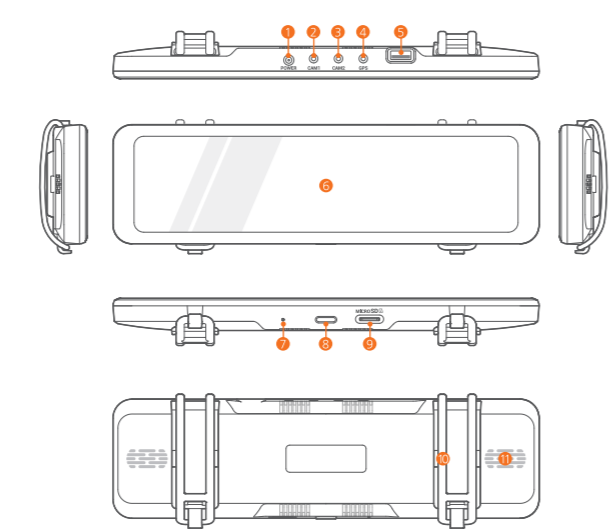
DMB 안테나 및 차량 내부 센서 모듈을 피해 차량 앞 유리 상단 끝 쪽에 설치하세요.



- 반드시 파인뷰 정품 메모리 카드를 사용하세요. 정품 이외의 메모리 카드를 사용하는 경우 호환성 및 정상 동작을 보증하지 않습니다.
- Micro SD 카드의 삽입 방향에 주의하세요. Micro SD 카드 삽입 방향이 올바르지 않으면 제품의 메모리 카드 슬롯이나 Micro SD 카드가 손상될 수 있습니다.
- 중요한 녹화 영상은 주기적으로 별도의 저장 장치에 백업하세요.

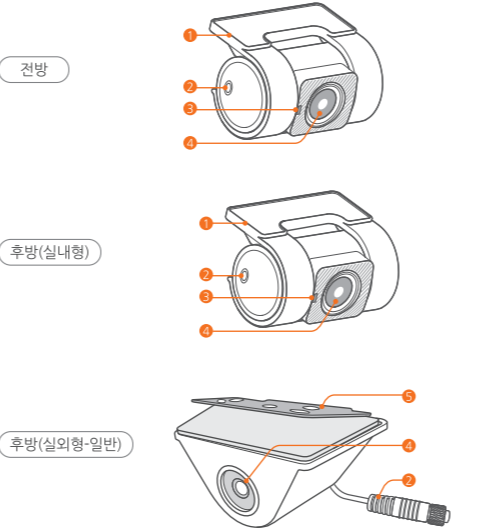
부분 명칭

본체



명칭	설명
1 전원 포트	전원(DC 12V/24V)을 연결합니다.
2 전방 연결 포트	전방 카메라를 연결하는 포트입니다.
3 후방 연결 포트	후방 카메라를 연결하는 포트입니다.
4 GPS 연결 포트	GPS를 연결하는 포트입니다.
5 Wi-Fi 동글 포트	Wi-Fi를 연결하는 포트입니다.
6 LCD화면	터치 LCD로 제품을 조작/설정합니다.
7 마이크	음성을 녹음합니다.
8 ON/OFF 스위치	스위치를 눌러 LCD화면을 켜거나 끕니다.
9 메모리 카드 슬롯	Micro SD 카드를 삽입하는 슬롯입니다.
10 거치대	광학 시, 승경 톨미러와 밀착되어 제품을 거치하고 밴드로 고정합니다.
11 스피커	제품의 작동 상태를 알려주는 알림음을 출력합니다.

카메라

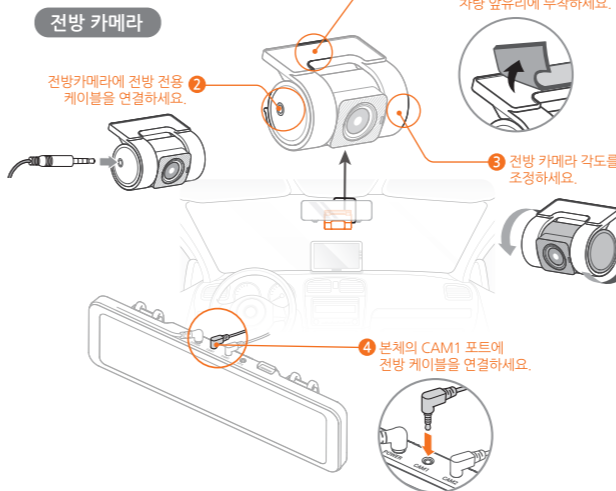
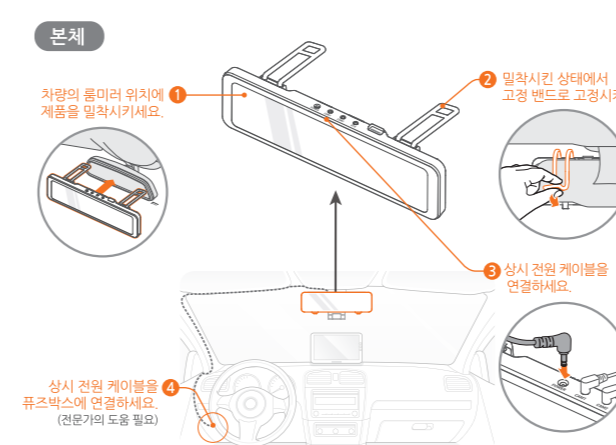


명칭	설명
1 거치대	카메라 위치를 고정시킵니다.
2 연결 포트	카메라를 연결하는 포트입니다. (영상 및 전원 입출력)
3 시큐리티 LED	블랙박스 작동을 확인합니다.
4 카메라 렌즈	녹화하려는 방향으로 카메라 렌즈를 설치해 영상을 촬영합니다.
5 고정 브래킷	카메라를 차량에 고정시킵니다.

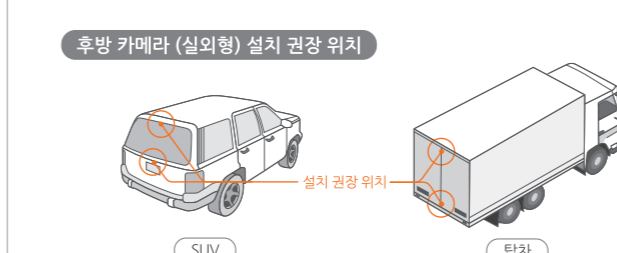
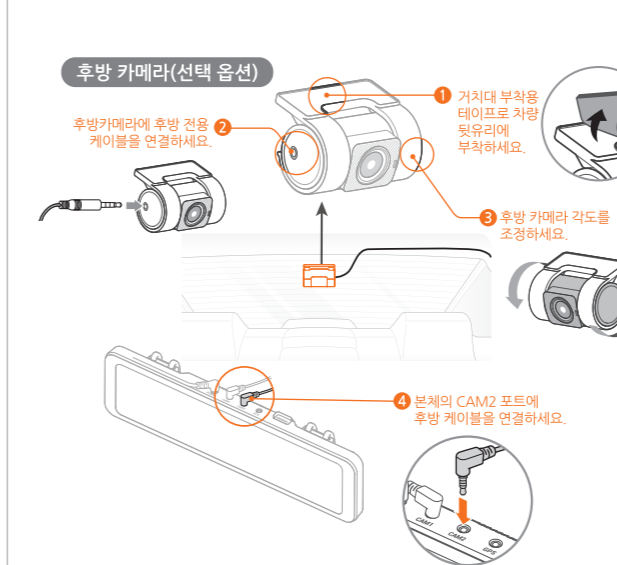
- 연결 포트에 전원 케이블 이외의 다른 케이블을 연결할 경우 파손의 원인이 될 수 있습니다.

제품 설치

번호를 따라 순서대로 제품을 설치하세요.



- 제품의 LCD와 카메라 렌즈에 부착된 보호 필름을 제거 후 사용하세요.



- 실외형 후방 카메라 (일반, LED)의 설치방법은 별도로 박스에 포함된 장착 가이드를 통해 확인하세요.

제품 주요 특징

STARVIS	SONY Exmor R STARVIS™ 센서 탑재 SONY Exmor R STARVIS 이미지 센서를 탑재하여 야간에도 일반 CMOS 센서보다 밝고 깨끗한 화질을 제공합니다.
10.88" LCD	10.88인치 고해상도 IPS패널 Wide Full Touch LCD 적용 IPS 패널 탑재로 일반 TN패널 대비 선명한 영상과 시야각 등 최상의 시인성을 제공합니다.
밝기 자동 조절	LCD 밝기 자동 조절 주간 및 야간 주행 시 자동으로 LCD 밝기를 조절하여 눈부심을 최소화 해주는 기능입니다.
실시간 영상 & 시각지대	실시간 후방 영상 표시 & 시각지대 시야 확보 후방 실시간 영상을 승경 톨미러 대비 넓은 시야각으로 기존 톨미러 및 사이드 미러를 통해 파악되지 않는 시각지대의 시야를 보여주며, 사용자가 따라 표시되는 영상의 각도나 줌 인/아웃을 할 수 있습니다.
일체형	톨미러 일체형 디자인 기존 톨미러 위치에 장착하는 블랙박스로 운전자의 시야 방해 또는 내부 인터리어에 영향을 끼치지 않는 디자인입니다.
저전력	저전력 모드 탑재 파인뷰만의 독자적인 저전력 기술을 탑재하여 장시간 주차 중에도 안전하게 녹화합니다.
Quad HD 30fps	고해상도 영상 녹화 고성능 카메라 센서와 고품질 렌즈를 적용하여 전방과 후방 모두 Quad HD (2560 x 1440@30fps)로 녹화합니다.
HDR & Auto Night Vision	HDR & 오토 나이트 비전 탑재 파인뷰만의 독자적인 튜닝 기술로 역광, 야간주행, 터널 및 주차장 진입일 등 다양한 조도의 변화에도 뚜렷하고 선명한 녹화가 가능하고, 열화현상을 최소화하여 밝은 영상을 녹화합니다.
스마트 타임 랩스	주행, 주차 타임 랩스 녹화 주행, 주차모드에서 타임 랩스 설정으로 빠르게 녹화된 영상 확인이 가능합니다. (주행, 주차모드에서 충격 이벤트 발생시에는 표준 30fps로 녹화됩니다.)
ADAS & Safe Driving 3.0	ADAS & 안전 운전 도우미 3.0 탑재 ADAS (앞차 출발 알림, 차선 이탈 경보, 차선 역광, 야간주행, 터널 및 주차장 진입일 등 다양한 주간 연속 카메라, 어댑티브 브레이크, 후방 주차위반 연속 카메라) 기능을 지원합니다. GPS(옵션)이 연결(수신)되어야 동작합니다.
Dual-band Wi-Fi (별매품)	2.4GHz/5GHz 지원 파인뷰 Wi-Fi 앱을 통해 블랙박스 영상 확인, 다운로드 및 설정 변경 등을 할 수 있으며, 5GHz Wi-Fi 설정 시 보다 빠른 속도도 영상 재생과 다운로드 기능을 이용할 수 있습니다. (5GHz Wi-Fi 미지원 스마트 폰의 경우 블랙박스 메뉴 > 설정 > Wi-Fi에서 2.4GHz Wi-Fi로 변경하여 사용하세요.)

- 안전한 주행을 위해 주행 중 LCD가 Off 된 상태(고운 차단)에서도 충격 이벤트, 안전 운전 도우미 알림이 발생 시 일시적으로 LCD가 켜지며 동작 상황을 알려줍니다.

제품보증서

제품명			
모델명			
구입일자	년 월 일		
구입처			
Serial No			
보증기간	구입일로부터 1년 (액세서리 및 Micro SD 카드 6개월)		
구입가격			
고객정보	고객명 :	전화 :	
	주소 :		

소비자 피해 보상 규정
품질보증과 관련하여 다음과 같은 경우는 무상 또는 유상으로 수리가 진행될 수 있습니다. 파인디지털에서는 품목별 소비자 (공정거래위원회 고시 제2024-32호)에 따라 보증을 실시합니다.

품질보증 발생 시	유형	보상내용	
		보증 기간 이내	보증 기간 이후
정상적인 상태에서 고장 발생 시	구입 후 10일 이내에 정상적인 사용 상태에서 발생한 성능, 기능상의 하자로 중요한 수리를 요할 때	제품교환 또는 환불	해당사항 없음
	구입 후 1개월 이내에 정상적인 사용 상태에서 발생한 성능, 기능상의 하자로 중요한 수리를 요할 때	무상수리 또는 교환	
수리 불가능 시	교환된 제품이 1개월 이내에 중요한 수리를 요하는 고장 발생 시	제품교환 또는 환불	정액 각기상당한 금액에 10%를 가산하여 합금 (최고한도구입가격)
	교환 불가능 시	환급	
수리 불가능 시	성능, 기능상의 하자 발생 시	무상수리	정액 각기상당한 금액에 10%를 가산하여 합금 (최고한도구입가격)
	수리 가능	동일하거나 2회까지 고장 발생 시 동일하거나 3회까지 고장 발생 시 여의 부위의 하자로 5회째 고장 발생 시	
수리 불가능 시	소비자가 수리 의뢰한 제품을 당사에서 분실한 경우	제품교환 또는 구입이 합금	정액 각기상당한 금액에 10%를 가산하여 합금 (최고한도구입가격)
	수리 비용이 없어서 수리 불가능 시 (부품 보유기간 이내)	유상수리 (수리 불가능 시 해당사항 없음)	
수리 불가능 시	수리 비용이 있으나 수리 불가능 시 (부품 보유기간 이내)	유상수리	정액 각기상당한 금액에 10%를 가산하여 합금 (최고한도구입가격)
	수리 비용이 있으나 수리 불가능 시 (부품 보유기간 이내)	유상수리	

※ 제품 이외의 액세서리의 경우 별도의 보증기간이 적용됩니다.
※ 제품 및 액세서리의 매립 또는 탈거 시 발생하는 비용은 품질보증기간과 관계없이 당사에서 책임지지 않습니다.

제품 사양 및 규격

항목	규격	비고
모델명	FineVu R7 POWER	
크기/무게	플러머 본체: 257.6mm x 72mm x 24.1mm / 380g 전방: 46.85mm x 29.9mm x 36.5mm / 28g 후방 (상/하카메라): 46.85mm x 29.9mm x 36.5mm / 28g 후방 (실외형-일반): 55.88mm x 28mm x 26.46mm / 106g	케이블, 거치대 미포함 무게 후방(상/하카메라)는 거치대 포함 무게
지원용량	Micro SD 카드	32GB ~ 128GB
녹화방식	주행 녹화 (표준, 충격감지, 스마트 타임 랩스), 수동 녹화, 주차 녹화 (모션, 충격감지, 스마트 타임 랩스, 저전력)	Class 10 이상, SDXC 지원
렌즈	전/후방 QUAD HD급 광각 렌즈	
이미지 센서	전방: 5M pixels CMOS Image Sensor (1/2.8") 후방 (상/하카메라): 5M pixels CMOS Image Sensor (1/2.8") 후방 (실외형-일반): 5M pixels CMOS Image Sensor (1/2.8")	
화각	전방: 141도 후방 (상/하카메라): 141도 후방 (실외형-일반): 142도	
비디오	전/후방: 2560 x 1440@30fps	
디스플레이	10.88"(1920 x 480) IPS LCD (터치형)	
음성	마이크 내장	
스피커	스피커 내장	
가속도 센서	3축 가속도 센서	+2g / -2g
입력전원	DC 12V - 24V	
배터리	슈퍼 캐패시터	외부 차단 시 동영상 안전 저장 전원 공급
소비전력	주행기준: 6W 저전력모드: 0.024W	전/후방 카메라 On, LCD/GPS Off 기준
동작/보관온도	동작온도: -10 ~ 60 °C / 보관온도: -20 °C ~ 70 °C	
인터페이스	전원 포트: DC-Jack 전/후방 카메라 포트: Phone-Jack GPS 포트: Phone-Jack LCD 전원스위치: Tactile Micro SD카드 슬롯 Wi-Fi 포트: USB-A	
지원 기능	스마트 타임 랩스, LCD 밝기 자동 조절, 1채널 녹화 지원, 저전력 모드, 오토 나이트 비전, ADAS (FVMA, LDWS), 주차시 후방촬영, 자동간헐 인 후방 시크릿 모드, 배터리 충전 방지, 고온차단, 행정구역별 표시, 후방 주차선, 보조비거리 정보 표시, 파인뷰Wi-Fi 맵	· 차량 속도, 안전 운전 도우미 기능은 GPS(음선) 연결(수신) 시 지원 · 주차시 후방촬영 자동간헐 인 후방 주차선 기능은 실외 후방 카메라 연결 시 지원
인증번호	R-R-FDK-FineR082 모델명: FineVu R7 POWER 제조자: ㈜파인비젠티 인증자상호: ㈜파인비젠티 명칭: 차량 영상 녹화 장치	KS C 9990 (자동차 및 내연기관 구동기기류 등의 전자파적합성 시험) 통과 제조국: 중국

제품 사용

화면 구성

라이브



통합 설정



안전운전도우미 3.0



재생 모드



기능 명칭

번호	기능 명칭	설명
1	긴급 녹화	긴급 녹화를 실행합니다.
2	라이브 화면 설정	라이브 화면의 확대/축소, LCD밝기, 녹화 각도를 조절합니다. · LCD밝기를 자동으로 설정하면, 주행 환경에 따라 최적화됩니다.
3	전/후방 전환	라이브 화면을 전방/후방으로 전환합니다. · 후방 영상 화면으로 전환 후, 별도의 전환이 없어도 10초 후 전방으로 전환됩니다.
4	음량조절	안내 음성의 음량을 조절합니다. (0~4)
5	음성 녹음	음성 녹음 기능을 켜거나 끕니다.
6	설정	제품 설정 통합 목록으로 진입합니다.
7	재생모드	모드별 녹화된 영상을 재생합니다. (영상 확대, 컷, 저장, 행정구역명 표시)
8	Wi-Fi 연결	블랙박스 및 스마트폰을 연결합니다. (선택 옵션) · Wi-Fi 초기 설정값은 5GHz입니다. 5GHz를 지원하지 않는 스마트 폰과 연결 시, 블랙박스의 Wi-Fi를 2.4GHz로 변경하여 사용하세요.
9	파인뷰설정	장착 가이드 확인 및 Wi-Fi/카메라 밝기/후방카메라 타임을 설정합니다.
10	ADAS	안전운전도우미3.0, ADAS 기능 설정 목록으로 진입합니다.
11	화면설정	시계 타임과 주차기어를 설정합니다. · 시간설정은 시스렘설정>시간설정에서 가능합니다. · 주차기어는 실외형 후방 카메라를 장착한 경우에만 지원됩니다.
12	메모리관리	주행모드별(주행위주/충격위주/주차위주/주행전용) 메모리 할당 정보를 확인하거나, 메모리 포맷을 진행합니다. · 메모리할당을 변경할 경우, 기존에 저장된 영상이 삭제됩니다.
13	녹화설정	주행/충격 설정(표준/스마트 타임 랩스), 주차/충격 설정(모션/스마트 타임 랩스/저전력), 주행충격감도(Off/둔감/보통/민감), 주차충격감도(둔감/보통/민감), 주차 모션(Off/둔감/보통/민감)을 설정합니다.
14	시스템설정	시크릿모드, LED, 밝기/카인, 안내음, 시크릿모드를 설정합니다.
15	설정정보	펌웨어와 안전운전도우미의 버전 등 제품에 설정된 주요 정보를 보여줍니다.
16	라이브	녹화 화면으로 전환합니다.

· 안전 운전 도우미 3.0 기능은 행정구역 별로 도로 구간 변경 시 동작되지 않을 수 있습니다.
· 안전 운전 도우미 3.0은 맵의 회 호출제거를 통해 업데이트하실 수 있습니다. (http://www.FineVu.com)
· 차량 속도, 안전 운전 도우미 기능은 GPS(음선)가 연결(수신) 되어야 동작합니다.
· 제품의 초차 및 설정이 필요한 경우, 안전한 장소에 차량을 정차하세요.
· 메뉴 설정 화면에는 녹화 기능이 중단되므로, 주의가 필요합니다.
· 통합설정>설정정보에서 기본 설정값으로 초기화 시 메모리와 관련된 메뉴의 변경이 있으면 Micro SD 카드가 포맷됩니다.
· ADAS 설정 항목 중 '앞차출발알림'을 켜면, 주행 시 앞차가 출발한 후 3초 이내에 알림이 표시됩니다.

라이브 화면 설정

- 라이브 화면에서 '라이브 화면 설정' 아이콘을 누르세요. 카메라 뷰를 조절하는 화면이 나옵니다.
- LCD 왼쪽에 나타나는 항목들을 화살표로 조절한 후, 완료 버튼을 누르세요. 설정값이 저장됩니다. · 우측 하단의 초기화 버튼을 누르면 기본 설정값으로 초기화됩니다.




메모리 관리



구분	주행	주행충격	주차모션	주차충격	Total
주행위주	70	10	15	5	100
충격위주	45	20	20	15	100
주차위주	40	10	45	5	100
주행전용	85	15	0	0	100

i 메모리할당 변경 시 Micro SD 카드가 포맷됩니다. · 메모리할당 변경 전 중요한 영상은 반드시 백업하신 후 변경하시기 바랍니다. · 메모리포맷 형식은 FAT32이며, 포맷 형식이 다를 경우 블랙박스가 자동으로 포맷을 진행합니다. (포맷 후 단말기에 삽입, 전원을 인가하면 메모리 설정을 위하여 포맷이 진행됩니다.) · 메모리할당을 '주행전용'으로 변경하면 주행 시에 녹화하여 주는 메모리로 전환하지 않습니다. 차의 시동이 꺼지면 블랙박스의 전원이 꺼집니다.

주행 중 녹화

주행 녹화	부팅이 완료되면 주행 녹화 모드로 전환됩니다. 녹화 영상은 1분 단위로 메모리 카드 내 normal 폴더에 저장됩니다.
주행 중 충격감지 녹화	주행 녹화 모드에서 충격이 감지되면 충격감지 녹화 모드로 전환됩니다. 충격 발생 시점을 기준으로 20초 간(이전 10초 / 이후 10초) 영상이 메모리 카드 내 event 폴더에 저장됩니다.
긴급 녹화 (수동 녹화)	녹화 버튼을 누른 시점을 기준으로 20초 간(이전 10초 / 이후 10초) 영상이 메모리 카드 내 camcorder 폴더에 저장됩니다.
주행 스마트 타임랩스 녹화	설정 메뉴에서 스마트 타임랩스 녹화 설정을 합니다. 주행 스마트 타임랩스 녹화 영상은 메모리 카드 내 normal 폴더에 저장됩니다. (음성 녹음 안됨)
주행 스마트 타임랩스 녹화 중 충격감지 녹화	주행 스마트 타임랩스 녹화 중 충격이 감지되면 충격감지 녹화로 전환됩니다. 충격 발생 시점을 기준으로 20초 간(이전 10초 / 이후 10초) 영상이 메모리 카드 내 event 폴더에 저장됩니다. 이때, 충격감지 녹화 영상은 스마트 타임랩스 가 아닌 표준 30fps로 자동 녹화 저장됩니다.

주차 중 녹화

주차 녹화 전환	상시 전원이 연결된 상태에서 차량의 시동을 끄면 5초 뒤 주차 녹화로 전환합니다. 시동을 다시 켤면 주행 녹화로 전환합니다.
주차 중 모션감지 녹화	주차 중 움직임이 감지되면 녹화가 시작되며, 감지 시점을 기준으로 20초 간 (이전 10초 / 이후 10초) 영상이 메모리 카드 내 motion 폴더에 저장됩니다.
주차 중 충격감지 녹화	주차 중 충격이 감지되면 녹화가 시작되며, 충격 발생 시점을 기준으로 20초 간 (이전 10초 / 이후 10초) 영상이 메모리 카드 내 parking 폴더에 저장됩니다.
저전력 모드 녹화	설정 메뉴에서 저전력 모드 설정을 합니다. 주차 중 저전력 상태에서 충격이 감지되면, 충격 발생 시점 이후 20초간 영상이 메모리 카드 내 parking 폴더에 저장됩니다. · 충격이 감지되지 않으면 영상을 저장하지 않습니다.
주차 스마트 타임랩스 녹화	설정 메뉴에서 스마트 타임랩스 녹화 설정을 합니다. 주차 스마트 타임랩스 녹화 영상은 메모리 카드 내 motion 폴더에 저장됩니다. · 모션 감지와 관계없이 스마트 타임랩스 상시 녹화됩니다. (음성 녹음 안됨)
주차 스마트 타임랩스 녹화 중 충격감지 녹화	주차 스마트 타임랩스 녹화 중 충격이 감지되면 충격감지 녹화로 전환됩니다. 충격 발생 시점을 기준으로 20초 간(이전 10초 / 이후 10초) 영상이 메모리 카드 내 parking 폴더에 저장됩니다. · 이때, 충격감지 녹화 영상은 스마트 타임랩스 가 아닌 표준 30fps로 자동 녹화 저장됩니다.

i 주차 녹화 이용 시 상시 전원을 사용해야 합니다. 일부 차종을 제외하고 상시 전원은 별도로 연결해야 하므로, 장착점 전문가의 도움을 받으세요. (차량 배터리의 방전을 방지하기 위해 상시 전원을 권장합니다.) · 반드시 파인뷰 전용 전원 케이블을 사용하세요. 타사 제품을 사용하면 전압 차이로 인해 제품이 손상되거나 화재 또는 감전 사고 발생될 수 있습니다. · 상시 전원 케이블을 연결할 때, 각 배선의 연결 위치에 주의하세요. 배선 위치가 올바르게 없으면 제품이 또는 차량이 손상될 수 있습니다. · 동행된 차량 상시 케이블을 일대대로 절단, 개조하지 마세요. · 주차 중에는 충격감지 및 모션감지에 의한 영상만 녹화됩니다. (타임 랩스 별도 설정) · 주차 모션감지 녹화 및 주차 타임랩스 녹화는 동시에 사용할 수 없습니다.

녹화 구분	주행 녹화 (주행스마트타임랩스)	주행 충격 (저전력 모드 포함)	주차 충격 (주차스마트타임랩스)	주차 모션 (주차스마트타임랩스)	긴급 녹화	마이 폴더
폴더 이름	normal	event	parking	motion	camcorder	myfolder

녹화 영상 확인

라이브 화면에서 재생모드 아이콘을 누르면 녹화영상을 확인할 수 있습니다.



녹화목록 & 재생화면



기능 명칭	설명
1 녹화 영상 종류	주행, 주행충격, 주차충격, 주차모션, 긴급, my폴더(영상보기/사진보기/영상저장)로 재생모드가 구분되어 있어 필요한 영상을 빠르게 확인합니다.
2 녹화 영상 목록	미지망 녹화 영상부터 순서대로 보여줍니다. · 파일명은 녹화가 시작된 날짜, 시간, 녹화 모드에 따라 생성됩니다.
3 녹화 목록 이동	▶ : 세번째 이전의 영상으로 이동합니다. ◀ : 바로 전의 영상으로 이동합니다. ▶ : 세번째 이후의 영상으로 이동합니다. ◀ : 바로 뒤의 영상으로 이동합니다.
4 녹화 영상 검색	기간별, 행정구역별로 녹화영상을 검색합니다.
5 이전 메뉴 이동	이전 메뉴로 이동 합니다.
6 녹화 영상 재생	선택된 영상을 재생합니다. · 화면을 눌러 기능 버튼을 लगा거나 다시 표시할 수 있으며, GPS수신 녹화본의 경우 행정 구역명을 보여줍니다.
7 녹화 채널 변경	재생중인 녹화 영상 화면을 전방/후방으로 전환합니다.
8 녹화 화면 확대	재생중인 영상을 확대합니다. · 영상을 확대한 후 컷치 또는 저장할 수 있습니다.
9 녹화 영상 컷치	재생중인 영상을 컷치합니다.
10 녹화 영상 저장	재생중인 영상을 my폴더에 저장합니다.

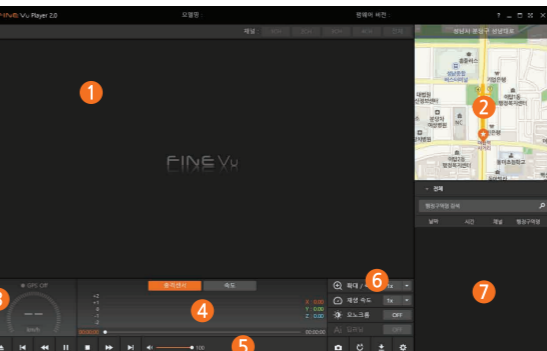
i · 안전된 장소에 차량을 정차하신 후 영상을 확인하세요. · 재생 모드 시에는 녹화가 중단되므로, 주의가 필요합니다. · 녹화 영상은 제품의 재생 모드 또는 PC에서만 확인할 수 있습니다. 스마트폰이나 태블릿 PC 또는 스마트 기기에 메모리카드를 직접 삽입하여 녹화 영상을 재생하는 경우, 녹화 영상 파일이 유실될 수 있습니다. · 차량의 상태 속도 및 도로의 조명 환경에 따라 차량 번호 식별이 어려울 수 있습니다.

FineVu 플레이어 설치 및 사용법

FineVu 플레이어는 파인뷰 블랙박스에서 녹화된 영상 파일을 재생할 수 있는 소프트웨어입니다. 파인뷰 홈페이지에서 FineVu 플레이어를 다운로드 설치하세요.

메인 화면

FineVu 플레이어의 설치가 완료된 후 실행하면 다음과 같은 화면이 실행됩니다.



메뉴 명칭	설명
1 메인 화면	녹화 영상을 재생하는 화면입니다.
2 지도	녹화 영상에 GPS 정보가 포함되어 있을 경우에 지도에 위치를 표시합니다.
3 주행 속도	녹화 영상에 GPS 정보가 포함되어 있을 경우에 주행 속도를 표시합니다.
4 그래프	G-Sensor 값 또는 주행속도를 그래프로 표시합니다.
5 영상 재생	녹화 영상을 불러오거나, 재생, 중지합니다.
6 영상 분석	녹화 영상 반복, 컷치, 백업, 플레이에 설정 및 업데이트를 진행합니다.
7 영상 목록	녹화 영상 목록, 행정구역 등을 표시합니다.

FineVu 플레이어 PC 권장 사양

장 치	최소 사양	권장 사양
OS	Windows 10	Windows 11
HDD	150MB 이상	300MB
CPU	Intel Dual Core 3.4GHz 이상(32bit) Intel Dual Core 2.8GHz 이상(64bit)	Intel Dual Core 3.4GHz
VGA	512MB 이상	2GB
RAM	4GB 이상	8GB
DirectX		DirectX 12
Monitor		1920 x 1080

- ### PC에서 녹화 영상 확인
- 제품에서 Micro SD 카드를 분리 후 컴퓨터에 삽입하고, 리더기를 이용해 PC와 연결하세요. PC와 연결되면, USB 드라이브 또는 제품 모델명의 신규 디스크 드라이브가 생성됩니다.
 - 생성된 드라이브의 폴더를 클릭하세요. 저장되어 있는 녹화 영상 파일 목록을 확인할 수 있습니다. · 파일명은 녹화가 시작된 날짜, 시간, 녹화 모드에 따라 생성됩니다.
 - 확인할 영상 파일을 클릭하세요. 전용 PC 뷰어인 FineVu 플레이어 또는 상용 플레이어로 재생할 수 있습니다. · 녹화된 영상의 GPS정보, G-Sensor정보를 보려면 전용 플레이어인 FineVu 플레이어로 재생하셔야 합니다.

- ### 펌웨어 업데이트
- 제품에서 Micro SD 카드를 분리 후 컴퓨터에 삽입하고, 리더기를 이용해 PC와 연결하세요. PC와 연결되면, USB 드라이브 또는 제품 모델명의 신규 디스크 드라이브가 생성됩니다. · 다른 기기에 사용된 Micro SD 카드는 업데이트 전 포맷을 권장합니다.
 - 공식 홈페이지 (www.FineVu.com)에서 구매하신 제품의 최신 펌웨어를 다운로드 하세요.
 - 다운로드된 펌웨어를 압축 해제 후 Micro SD 카드의 최상위 루트에 복사하세요.
 - 복사한 Micro SD 카드를 컴퓨터에서 분리 후, 다시 제품에 삽입하세요.
 - 차량의 전원을 켜거나(Acc On) 시동을 걸어 제품의 전원을 켜세요. 펌웨어 업데이트가 자동으로 실행됩니다. · 펌웨어 업데이트가 정상적으로 완료되면 제품이 자동으로 재부팅 됩니다.

알아두면 좋은 Micro SD 카드 관리법

최신 펌웨어 업데이트

펌웨어 버전을 항상 최신 버전으로 업데이트하여 사용하시면 시스템이 안정화되어 블랙박스 오류를 최소화할 수 있습니다.

정기적인 녹화 확인

시간 경과로 인하여 녹화 영상이 삭제될 수 있으나, 정기적으로 녹화 영상을 확인하고, 중요한 영상은 반드시 백업해 두시기 바랍니다.

메모리 카드 보증기간 확인

메모리 카드는 지속적인 영상 녹화로 인하여 사용기간이 유한한 소모품으로 정기적인 점검 또는 교체가 필요합니다. · 메모리 카드의 무상보증기간은 6개월이며, 이후 발생한 메모리 카드 불량에 대해서는 유상으로 구입 사용하셔야 합니다.

! · 펌웨어 업데이트는 Micro SD카드를 진행하세요. · 펌웨어 업데이트 전에 Micro SD카드 내의 중요한 영상 파일을 백업하세요. 업데이트 시 시스템 변경에 따라 자동으로 포맷될 수 있습니다. · 영상 녹화용 메모리 카드 용량이 초과될 경우, 오래된 영상부터 순차적으로 삭제합니다. · 사파티가 적어 불도 저장 장치가 보관하세요. · 펌웨어 업데이트 진행 중에 제품의 전원을 끄거나 Micro SD카드를 분리하면, 제품이 고장나거나 저장된 영상이 손실될 수 있습니다. · 펌웨어 업데이트 완료 후 펌웨어 파일은 자동으로 삭제됩니다. · PC에서 Micro SD 카드를 포맷했다면, 블랙박스에 삽입 시 시스템에 맞도록 다시 포맷합니다.

FINE VU



파인뷰 Wi-Fi 앱 설치

R7 POWER

사용설명서